

XSz 10 V
5/2-Wegeventil mit dynamischer Überwachung

- **Eigensicher, restdruckfrei**
- **Dynamisch selbstüberwacht**
- **Doppelventil-Steuersystem**
- **CE-konform, zugelassen nach BG**
- **Für Sicherheitsfunktionen (doppelt wirkender Zylinder, Drehantrieb usw.)**


Technische Daten

Betätigung:

Elektromagnetisch

Aufbau:

Ventil mit Kolbenschieber

Fluid:

 Gefilterte, geölte oder ölfreie Druckluft ¹⁾

Temperaturbereich:

 -10 bis + 55 °C ²⁾

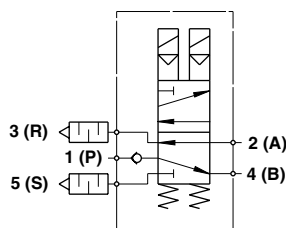
Einbaulage:

Ventilspindeln vertikal

Überwachung:

 Intern ³⁾
Bestellbeispiel

Bei der Bestellung geben Sie die Bestellnummer aus der umseitigen Tabelle an, z.B. **2492952.0200** für ein AC-Ventil mit G 1/2-Anschlüssen für Luftdruck 1(P) und Leistung 2 (A) oder 4 (B) sowie einem integrierten Schalldämpfer 3 (R)

Symbol


- ¹⁾ Shell Hydrol DO 32, Esso Febis K 32 (Stand Juli 1992) oder vergleichbare Öle mit DVI-Werten < 8 (DIN 53521) und ISO-Viskositätsklasse 32-46 (DIN 51519). Ventile für DC-Betrieb können nur dann mit ölfreier Luft betrieben werden, wenn das Herstellungsjahr 1998 oder später ist und wenn der Höchstdruck niedriger als 6,5 bar liegt.
- ²⁾ Damit ein sicherer Betrieb des Ventils bei Temperaturen unter 0 °C gewährleistet ist, ist es wichtig, dass die Luft trocken genug ist, um ein Vereisen des Ventils und des Schalldämpfers zu verhindern.
- ³⁾ Für die Anzeige einer Fehlfunktion wird die Installation eines Fehlermelde-Bausteins (Bestell-Nr. 1028063) empfohlen. (Weitere Informationen finden Sie im Datenblatt 5.4.317).



Allgemeine Informationen

Nenngröße	Leitungsanschluss						Betriebsdruck		Gewicht (kg)	Typ	Spannung	Bestell-Nummer	
	1 (P)	2 (A)	2-1 A-1	3 (R)	4 (B)	5 (S)	min.	max.				G-Gewinde	NPT-Gewinde
10	G 1/2	G 1/2	G 1/2	G 3/4	G 1/2	G 1/2	3	10	2.8	XSz 10 V	AC	2492952.0200 ¹⁾	2492970.0200 ²⁾
10	G 1/2	G 1/2	G 1/2	G 3/4	G 1/2	G 1/2	3	10	2.8	XSz 10 V	DC	2492953.0200 ¹⁾	2492971.0200 ²⁾

- 1) Mit integriertem Schalldämpfer geliefert, ohne Flansch (R-Anschluss). Auch verfügbar ohne Schalldämpfer und mit Flansch.
 2) Ohne Schalldämpfer geliefert.

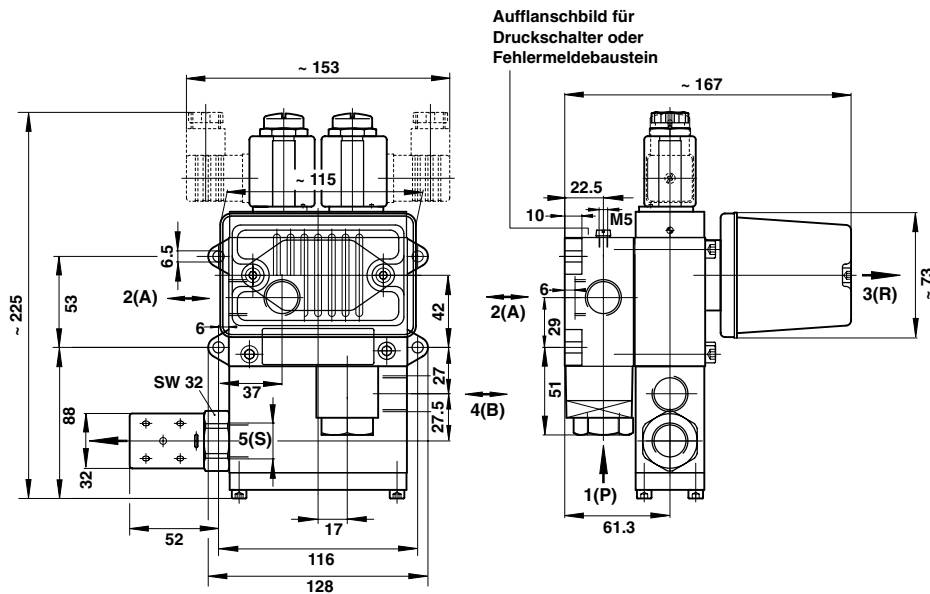
Durchflußleistung gemäß ISO 6358 (CETOP RP 84 P)

	Leitungsanschluss											
	1 (P) – 2 (A)			2 (A) – 3 (R)			1 (P) – 4 (B)			4 (B) – 5 (S)		
	Q _{nom} , in m ³ /h *	b **	C in *** dm ³ /s x bar	Q _{nom} , in m ³ /h	b	C in dm ³ /s x bar	Q _{nom} , in m ³ /h	b	C in dm ³ /s x bar	Q _{nom} , in m ³ /h	b	C in dm ³ /s x bar
Normaler Zyklus	148	0.33	9.5	316	0.3	20.6	142	0.32	9.2	98	0.21	6.8
Fehlpos. I ¹⁾	–	–	–	226	0.11	16.5	70	0.1	5.2	–	–	–
Fehlpos. II ²⁾	–	–	–	262	0.38	16.3	180	0.4	7.1	–	–	–

- 1) Fehlerposition I: Nur Magnet 1 geschaltet * – Nenndurchflußleistung Q_{nom}. bei p₁ = 6 bar und Δ p = 1 bar
 2) Fehlerposition II: Nur Magnet 2 geschaltet ** – Kritisches Druckverhältnis b
 *** – C-Wert in dm³/s x bar

Alle Magnete werden standardmäßig ohne Stecker geliefert. Falls Stecker gewünscht werden, müssen diese separat mitbestellt werden, Bestell-Nr. **0570275**

Maßzeichnung (mm) 5/2-Wege-Sicherheitsventil, Bestell-Nr. 2492952.0200 und 2492953.0200



Magnete

Standardspannungen: 24 VDC, 230 VAC
 Weitere Spannungen erhältlich auf Anfrage
 Aufbau nach VDE 0580
 Auslastungsgrad 100%
 Detaillierte technische Daten zu den Magneten finden Sie in den Datenblättern 7500782 und 7500775.

Leistungsaufnahme:

Magnet	VDC	Magnet	VAC	
			Einschaltstr.	Haltestrom
0200	12 W	0200	22 VA	15 VA

Schutzart nach DIN 40050: IP 65
 Stecker nach DIN 43650, Blatt A



Beschreibung des 5/2-Wege-Sicherheitsventils Typ XSz 10 V

Das 5/2-Wege-Sicherheitsventil besteht ebenso wie das 3/2-Wege-Sicherheitsventil aus zwei mechanisch getrennten Vorsteuersystemen und Hauptventilsystemen. Die Ventile werden elektropneumatisch betätigt.

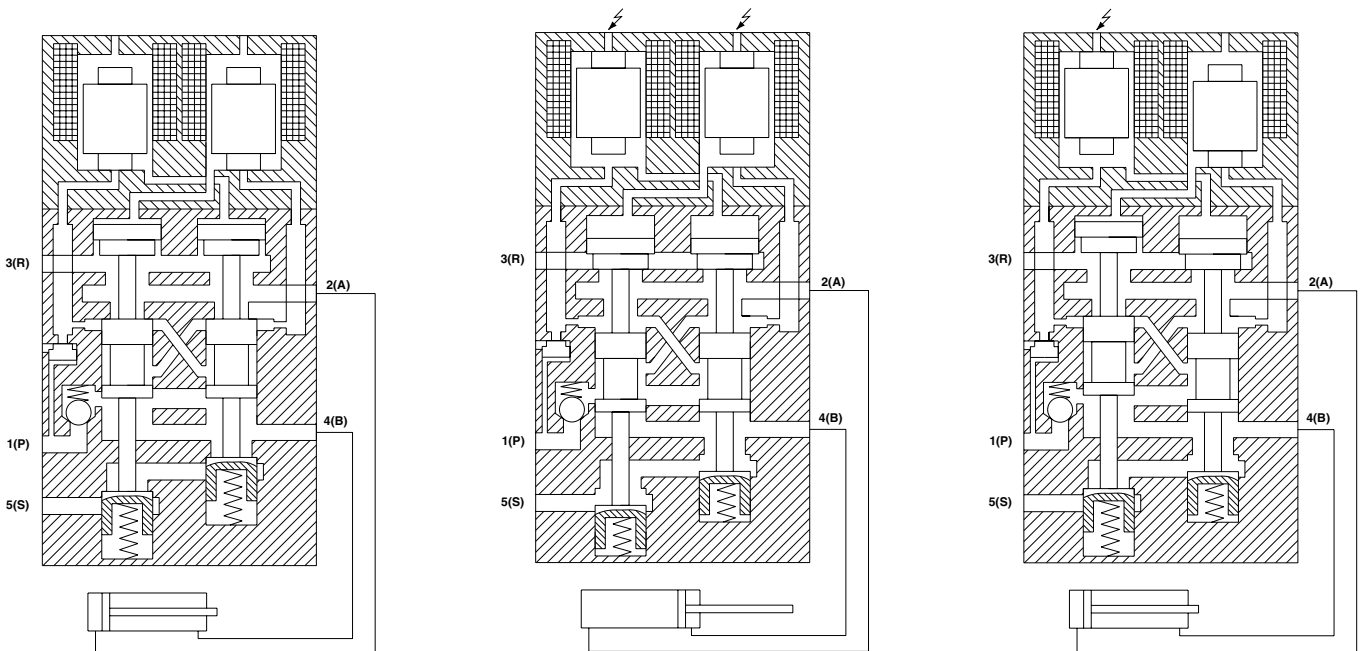
Das Hauptventilsystem ist so aufgebaut, dass in Ruhestellung der Anschluss 2(A) entlüftet und der Anschluss 4(B) druckbeaufschlagt ist. Die Ventile werden elektropneumatisch betätigt. Das Ventil ist so aufgebaut, dass am Arbeitsanschluss 2 (A) ein Druckausgang und die Entlüftung des Anschlusses 4 (B) nur dann erfolgt wenn:

- a) beide Eingangssignale innerhalb einer Zeitdifferenz $< 0,5$ s gleichzeitig ankommen (synchrone Betätigung)

- b) beide Ventilspindeln vorher in Ruhestellung waren
c) beide Ventilspindeln innerhalb der gegebenen Zeitdifferenz in Schaltstellung gehen.

Störung:

Tritt an einem der beiden Systeme eine Störung auf (z.B. mechanisches Blockieren), erfolgt nach erneutem Start kein Druckaufbau am Anschluss 2(A), der Anschluss 4(B) bleibt druckbeaufschlagt (vorausgesetzt, der Betriebsdruck am Anschluss 1(P) ist vorhanden).



Ruhestellung

Der Arbeitsanschluss 2(A) ist entlüftet über Anschluss 3(R). Druckanschluss 1(P) ist gesperrt. Am Arbeitsanschluss 2(A) steht kein Arbeitsdruck an da dieser frei entlüftet ist über Entlüftungsanschluss 3(R). Anschluss 4(B) ist mit Druckanschluss 1(P) verbunden.

Schaltstellung

Die Magneten des Sicherheitsventils werden gleichzeitig erregt. Arbeitsanschluss 2(A) wird mit dem Druckanschluss 1(P) verbunden. Anschluss 4(B) wird über Entlüftungsanschluss 5(S) entlüftet. Bei jedem Schaltvorgang überwachen sich beide Ventilsysteme auf korrekte Funktion (dynamische Überwachung).

Fehlschaltung

Die Magneten werden mit einer Zeitdifferenz erregt. Die dynamische Überwachung erkennt die zeitversetzte Betätigung und verhindert einen Druckaufbau am Arbeitsanschluss 2(A). Anschluss 4(B) ist weiterhin mit Druckanschluss 1(P) verbunden damit z. B. ein Absinken des Oberwerkzeuges der Presse verhindert wird.



Sicherheitsventile

Schaltzeiten Druck: 3, 6 und 10 bar
 Umfang: Ohne Verbraucher

Elektrisch ausgelöst:

Magnet: a) Typ 0200 24 VDC
 b) Typ 0200 230 V 50 Hz
 Prüfstrom: a) Nennstrom bei $t_{amb} = 20\text{ °C}$ (DC-Betrieb)
 b) 220 V 50 Hz (AC-Betrieb)

Ventil Bestell-Nr.: 2492953/2492971 **Typ: 5/2-Wegeventil XSz 10 V**
 2492952/2492970

	Weg	Druckverlauf	Schaltzeit ³⁾ in ms					
			Bestell-Nr. 2492952/2492971: Magnet betrieben bei 24 VDC			Bestell-Nr. 2492952/2492970: Magnet betrieben bei 220 V 50 Hz		
			3 bar	6 bar	10 bar	3 bar	6 bar	10 bar
EIN	1(P) ... 2(A)	ansteigend	25	20	20	20	16	15
	4(B) ... 5(S)	fallend	21	18	19	16	14	14
AUS	2(A) ... 3(R)	fallend	16	19	22	21	23	27
	1(P) ... 4(B)	ansteigend	18	21	23	23	25	28
AUS ¹⁾ Fehlschaltung I	2(A) ... 3(R)	fallend	19	25	28	18	23	32
	1(P) ... 4(B)	ansteigend	19	26	27	18	25	32
OFF ²⁾ Fehlschaltung II	2(A) ... 3(R)	fallend	19	24	27	20	27	31
	1(P) ... 4(B)	ansteigend	22	27	28	24	31	33

¹⁾ Fehlschaltung I: Magnet 1 verzögert eingeschaltet

²⁾ Fehlschaltung II: Magnet 2 verzögert eingeschaltet

³⁾ Schaltzeit:

EIN ab Auslösung des elektrischen Schaltsignals, bis sich 90% des Nenndrucks aufgebaut haben.

AUS ab Auslösung des elektrischen Schaltsignals, bis sich der Druck auf 10 % des Nenndrucks abgebaut hat.

Für die externe Anzeige von Fehlerfunktionen wird die Installation einer Fehlermeldeeinrichtung empfohlen. Ein solches Element ist aber **nicht** für die Sicherheitsfunktion des Ventils notwendig. (Weitere Informationen finden Sie in Datenblatt 5.4.317.)

Eine passende Wartungseinheit (Filter, Trockner und Öler) muss vor dem Druckanschluss 1(P) angeschlossen werden. Auf Schmierung des Mediums kann nur verzichtet werden, wenn der angeschlossene Verbraucher und alle Zusatzgeräte für den ölfreien Betrieb geeignet sind (siehe Seite 1). Filterfeinheit 25 µm. Die Schmierung sollte so eingestellt werden, dass nur soviel Öl zugeführt wird, dass sich auf Ventilspule und in der Bohrung ein Film bilden kann. Übermäßige Schmierung kann zu Ölstaub in den Steuerleitungen und damit zu einem trägen Betrieb des Ventils führen. Die Größe der Wartungseinheit muss der Größe des Druckanschlusses des Ventils entsprechen. Es wird empfohlen, einen Druckspeicher zwischen Druckregler und Sicherheitsventil zu verwenden. Der Betriebsdruck darf nicht unter 2 bar fallen; die Verwendung eines Druckschalters wird empfohlen.

Der Käufer bzw. Installateur von Norgren Herion Sicherheitsventilen hat sicherzustellen, dass das Ventil und alle anderen Komponenten den geltenden nationalen Bestimmungen und den Richtlinien der lokalen Sicherheitsbehörden entsprechen.

Im Fall von Funktionsstörungen muss das Gerät unverzüglich überprüft und/oder ersetzt werden.

Die erforderlichen Wartungen, Reparaturen und Prüfungen müssen gemäß der Einbau- und Wartungsanleitung sowie den Sicherheitsbestimmungen des Landes, in dem das Gerät eingesetzt wird, durchgeführt werden.

Informationen zu Betrieb, Wartung und Installation von Norgren Herion XSz 10 V Sicherheitsventilen finden Sie in der Einbau- und Wartungsanleitung Nr. 5.4.325.

Wenn Sicherheitsventile in elektro-pneumatischen Systemen zur Steuerung gefährlicher Bewegungen eingesetzt werden, müssen die Leitungen, die Ansteuerungen der Magneten und alle weiteren möglichen Zusatzgeräte der Kategorie, die auf der Basis einer Risikobeurteilung festgelegt wurde, entsprechen.

Bei Einsatz an pneumatischen Pressen: Die Bestimmungen der EN 13736 müssen eingehalten werden.

Wenn Sicherheitsventile zusammen mit einer pneumatischen Zweihandsteuerung eingesetzt werden, muss die Ansteuerung der Magneten durch ein Ausgangssignal der elektrischen Zweihandsteuerung vom Typ III gemäß der Norm DIN EN 547 (Ausgabe Februar 1997) erfolgen, wenn Kategorie IV bei einer entsprechenden Risikobeurteilung gewählt wurde.

Das 5/2-Wege Doppelventil XSz 10 V ist nicht für die Steuerung von Kupplung und Bremse von mechanischen Pressen geeignet.

Im Fall von nicht genehmigten Modifikationen der Geräte bzw. für den Fall, dass Einbau und Verwendung nicht im Einklang mit dem Handbuch, den lokalen Sicherheitsbestimmungen oder den Prinzipien der EN 692 oder EN 954-1 steht, wird jegliche Haftung ausgeschlossen.