

- Eigensicher, restdruckfrei
- Mit dynamischer Selbstüberwachung
- Doppelventil-Steuersystem
- OSHA-, ANSI- und CE-konform  
zugelassen nach CSA und BG
- Für pneumatische Kupplung und Bremse
- Für Sicherheitsfunktionen



### Technische Daten

#### Fluid:

Gefilterte, geölte oder ölfreie Druckluft <sup>1)</sup>

#### Betriebsdruck:

2 bis 10 bar.<sup>2)</sup>

#### Temperaturbereich:

-10 bis 60 °C <sup>3)</sup>

#### Einbaulage:

Vorzugsweise vertikal

#### Zusatzausstattung:

Modul „weiche Kupplung“.

Modul „weiche Bremse“.

Sicherheitsschalldämpfer.

Fehleranzeigeelemente

#### Material:

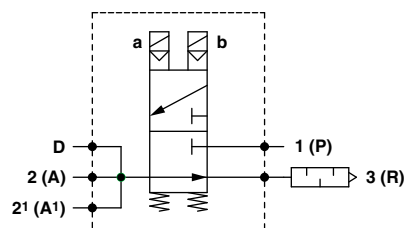
Gehäuse: Aluminium

Dichtungen: Polyurethan (AU)  
NBR

### Bestellbeispiel

Bei der Bestellung geben Sie die Bestellnummer aus der umseitigen Tabelle an, z.B. **24929020200** für ein AC-Ventil mit Arbeitsanschluss G 1/2 sowie einem G 3/4-Entlüftungsanschluss.

### Symbol



1) Shell Hydrol DO 32, Esso Febis K 32 (Stand Juli 1992) oder vergleichbare Öle mit DVI-Werten < 8 (DIN 53521) und ISO-Viskositätsklasse 32-46 (DIN 51519), Filtration 25-50 µm. Ventile für DC-Betrieb können nur dann mit ölfreier Luft betrieben werden, wenn das Herstellungsjahr 1998 oder später ist und wenn der Höchstdruck niedriger als 6,5 bar liegt.

2) Siehe Tabelle Seite 2

3) Damit ein sicherer Betrieb des Ventils bei Temperaturen unter 0 °C gewährleistet ist, ist es wichtig, dass die Luft trocken genug ist, um ein Vereisen des Ventils und des Schalldämpfers zu verhindern.



**Allgemeine Informationen**

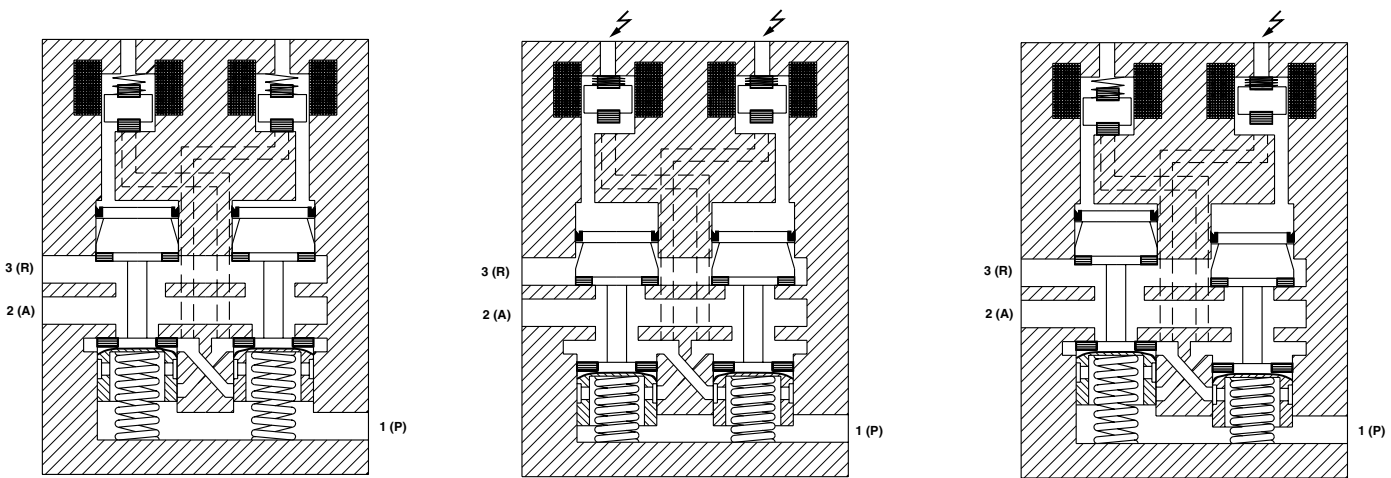
Typ	Bestell-Nummer G-Gewinde	Bestell-Nummer NPT-Gewinde	Spannung	Druckbereich (bar)	k <sub>v</sub> -Wert		Anschlussgrößen				Masse (kg)
					1 (P) → 2 (A)	2 (A) → 3 (R)	1 (P)	2 (A)	2-1 (A-1)	3 (R)	
XSz 8 <sup>1)</sup>	<b>24928063052</b>	<b>24928053052</b>	DC/AC	3 bis 10	1.1	1.4	G 1/4	G 1/4	-	(G 1/4)	1.1
XSz 10 <sup>2)</sup>	<b>24929020200</b>	<b>24929220200</b>	AC	2 bis 10	2.4	4.8	G 1/2	G 1/2	(G 1/2)	G 3/4	2.5
XSz 10 <sup>2)</sup>	<b>24929030200</b>	-	DC	2 bis 8	2.4	4.8	G 1/2	G 1/2	(G 1/2)	G 3/4	2.5
XSz 20 <sup>2)</sup>	<b>24930050800</b>	<b>24930090800</b>	DC/AC	2 bis 8	3.5	11	G 1/2	G 3/4	(G 1)	(G 1)	4.7
XSz 20 <sup>2)</sup>	<b>24930060800</b>	<b>24930080800</b>	DC/AC	2 bis 8	4.6	11	G 3/4	G 3/4	G 1	(G 1)	4.7
XSz 20 <sup>2)</sup>	<b>24930070800</b>	-	DC/AC	2 bis 8	4.6	11	G 3/4	(G 3/4)	G 1	(G 1)	4.7
XSz 32	<b>24931300800</b>	<b>24931200800</b>	DC/AC	2 bis 8	10	19.4	G 1	G 1	-	G 1 1/2	7.5
XSz 32	<b>24931340800</b>	-	DC/AC	2 bis 8	10	19.4	G 1	G 1	G 1 1/2	G 1 1/2	7.5
XSz 50	<b>24932300800</b>	<b>24932200800</b>	DC/AC	2 bis 8	17	52	G 1 1/2	G 2	-	G 2	15

Werte in Klammern: Anschluss mit Stopfen / Bei Bestellung bitte Spannung und Stromart für jedes Ventil einfügen.

Alle Magnete werden standardmäßig ohne Stecker geliefert. Falls Stecker gewünscht werden, müssen diese separat mitbestellt werden, Bestell-Nr. **0570275**.

<sup>1)</sup> XSz 8-Ventile werden standardmäßig mit Schalldämpfer geliefert.

<sup>2)</sup> Mit integriertem Schalldämpfer geliefert, ohne Flansch (R-Anschluss). Auch verfügbar ohne Schalldämpfer und mit Flansch - auf Anfrage.



**Ruhestellung:**

Der Arbeitsanschluss 2(A) ist entlüftet über Anschluss 3(R). Druckanschluss 1(P) ist gesperrt. Am Arbeitsanschluss 2(A) steht kein Arbeitsdruck an da dieser frei entlüftet ist über Entlüftungsanschluss 3(R).

1 (P) = Druckanschluss

2 (A) = Arbeitsanschluss (Kupplung und Bremse)

3 (R) = Entlüftung

**Schaltstellung:**

Die Magneten des Sicherheitsventils werden gleichzeitig erregt. Arbeitsanschluss 2(A) wird mit dem Druckanschluss 1(P) verbunden. Bei jedem Schaltvorgang überwachen sich beide Ventilsysteme auf korrekte Funktion.

**Fehlschaltung:**

Die Magneten werden mit einer Zeitdifferenz erregt. Die dynamische Überwachung erkennt die zeitversetzte Betätigung und verhindert einen Druckaufbau am Arbeitsanschluss 2(A).

Die Norgren-Herion XSz Sicherheitsventile erfüllen die Anforderungen der Kategorie IV der Norm DIN EN 954-1, 1997, vorausgesetzt die Steuerung der Betätigungselemente wurde entsprechend der Kategorie IV entworfen und realisiert.

**Ersatzteile**

Typ	Bestell-Nummer G-Gewinde	Bestell-Nummer NPT-Gewinde	Bestell-Nummer Ersatzteil-Sortiment	Ersatzventil ohne Anschlussplatte <sup>3)</sup>
XSz 8 <sup>1)</sup>	<b>24928063052</b>	<b>24928053052</b>	<b>0101534</b>	<b>2493805</b>
XSz 10 <sup>2)</sup>	<b>24929020200</b>	<b>24929220200</b>	<b>0540466</b>	<b>2493900</b>
XSz 10 <sup>2)</sup>	<b>24929030200</b>	-	<b>0544222</b>	<b>2493901</b>
XSz 20 <sup>2)</sup>	<b>24930050800</b>	<b>24930090800</b>	<b>0557593</b>	<b>2494000</b>
XSz 20 <sup>2)</sup>	<b>24930060800</b>	<b>24930080800</b>	<b>0557593</b>	<b>2494000</b>
XSz 20 <sup>2)</sup>	<b>24930070800</b>	-	<b>0557593</b>	<b>2494000</b>
XSz 32	<b>24931300800</b>	<b>24931200800</b>	<b>0558631</b>	<b>2494100</b>
XSz 32	<b>24931340800</b>	-	<b>0558631</b>	<b>2494100</b>
XSz 50	<b>24932300800</b>	<b>24932200800</b>	<b>0542576</b>	-

<sup>1)</sup> XSz 8-Ventile werden standardmäßig mit Schalldämpfer geliefert.

<sup>2)</sup> Mit integriertem Schalldämpfer geliefert, ohne Flansch (R-Anschluss). Auch verfügbar ohne Schalldämpfer und mit Flansch - auf Anfrage.

<sup>3)</sup> Mit Schalldämpfer, ohne Flansch (Anschluss 3 (R) ).

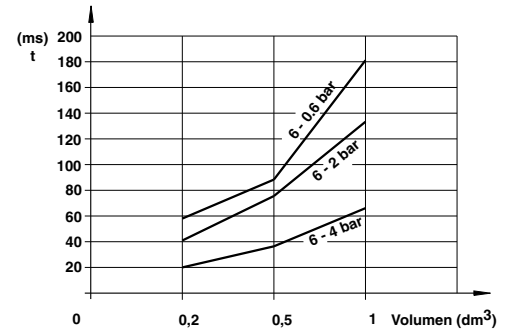
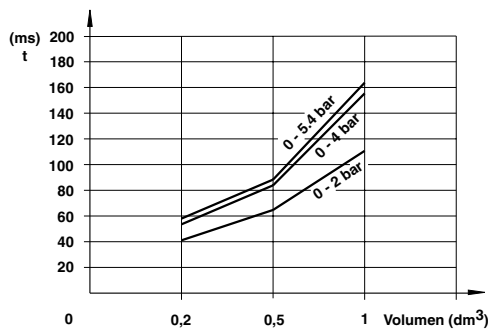
**Achtung!** Ersatzventile. Ersatzgeräte dürfen nur mit original Anschlussplatte betrieben werden. Vor Inbetriebnahme ist ein Test nach der Betriebsanleitung und nach Prüfanweisung durchzuführen.



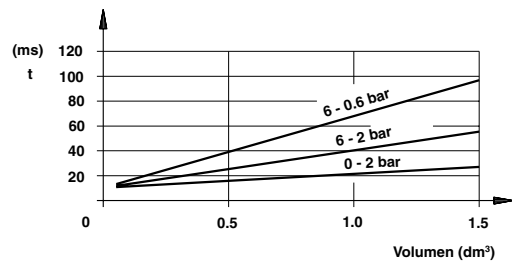
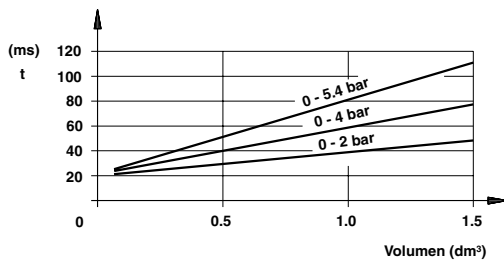
Druckaufbau

Druckabbau

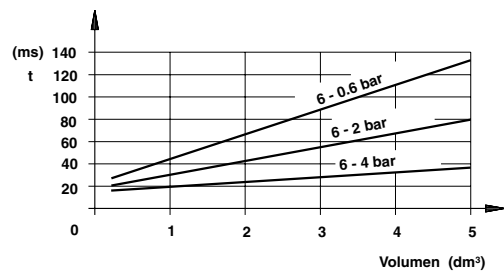
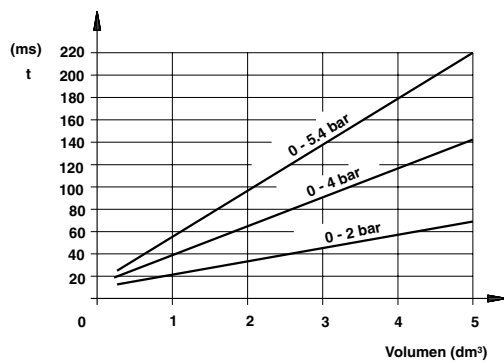
XSz 8



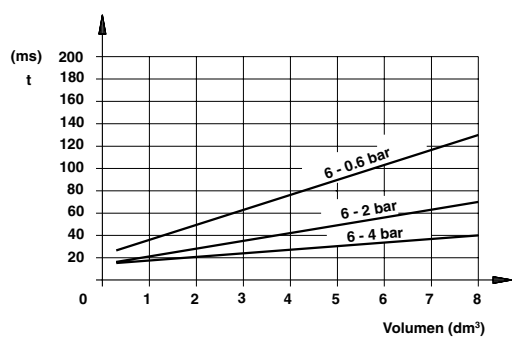
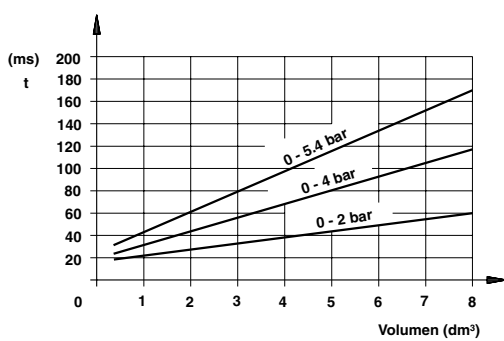
XSz 10



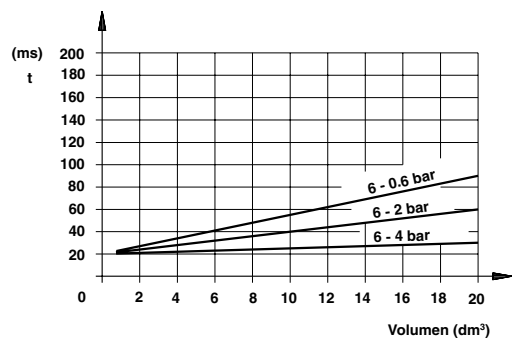
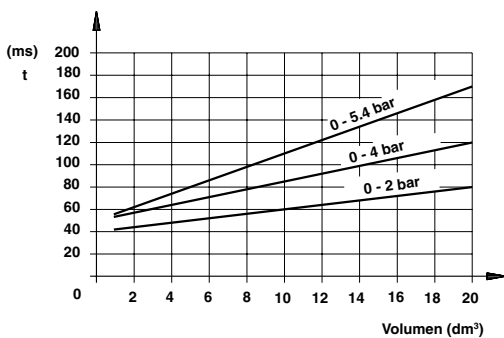
XSz 20



XSz 32

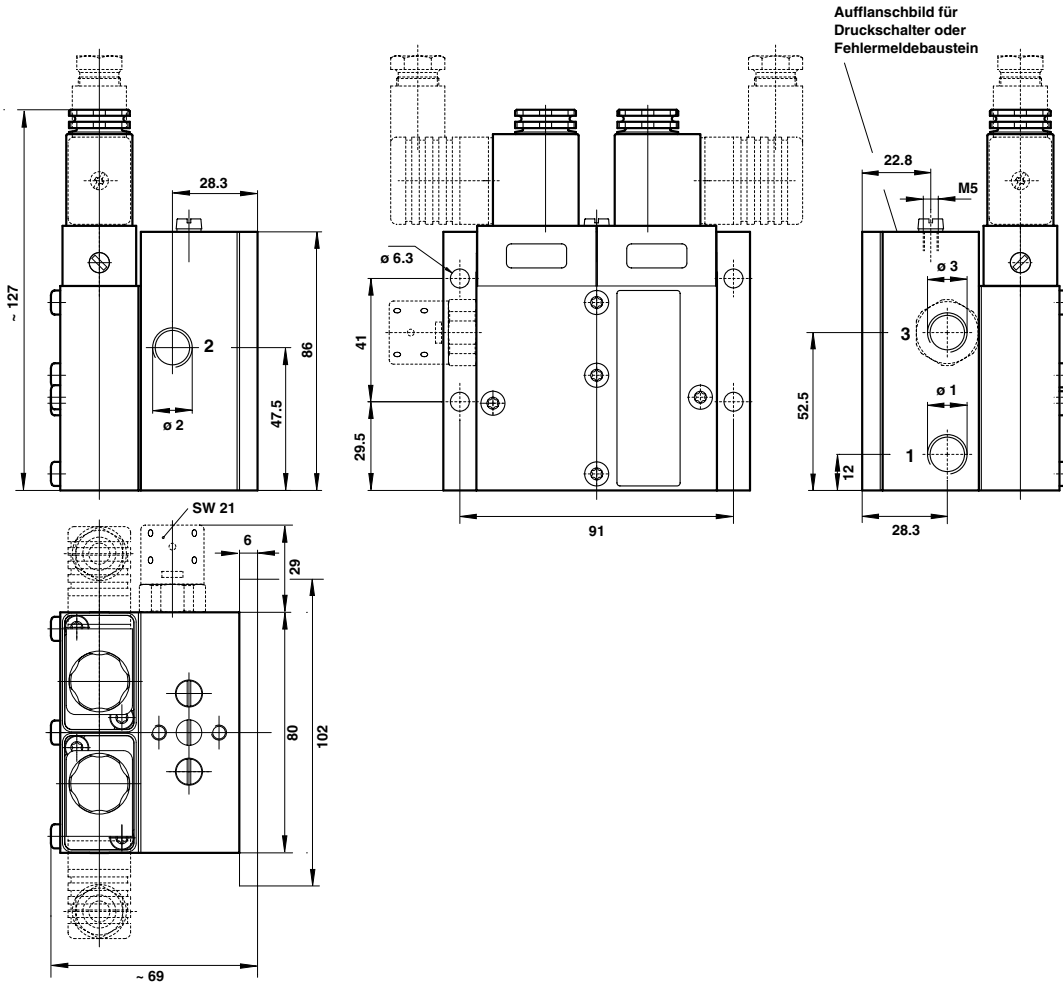


XSz 50

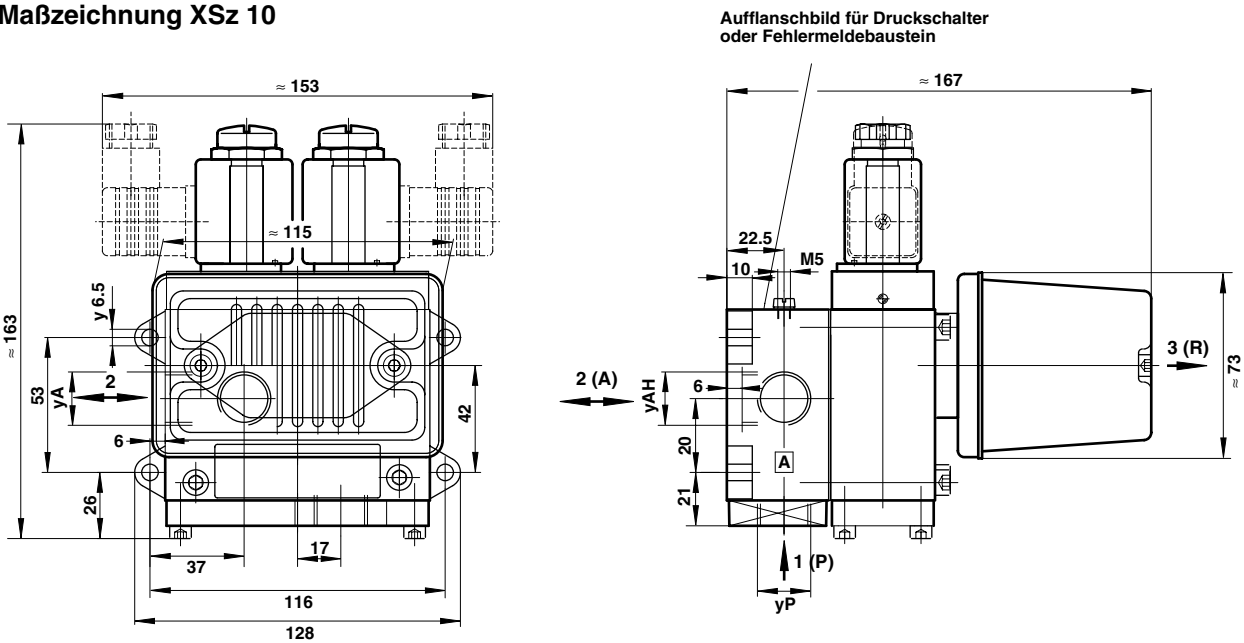




**Maßzeichnung XSz 8**

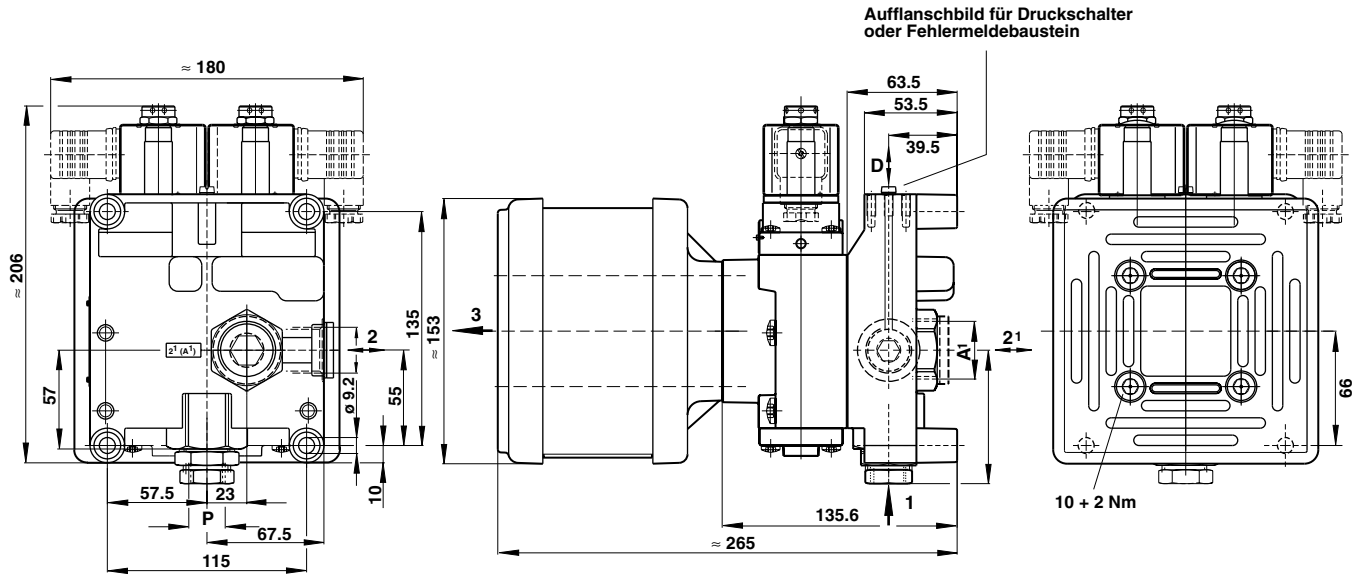


**Maßzeichnung XSz 10**



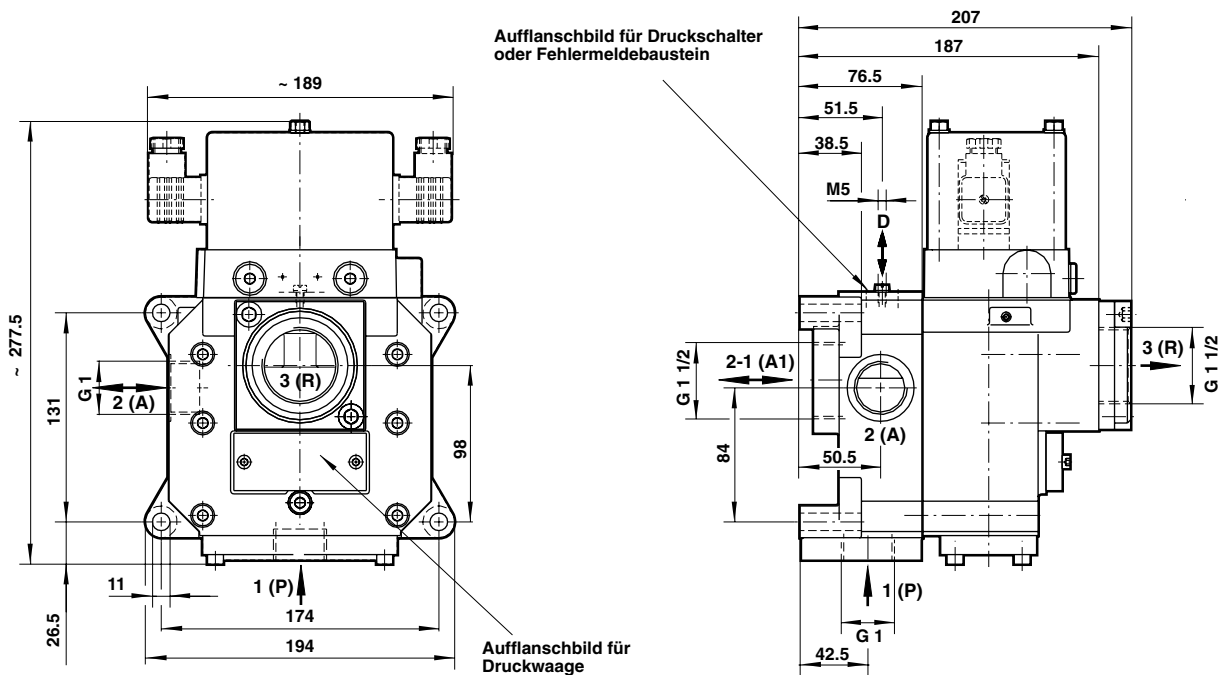


**Maßzeichnung XSz 20**



Typ	P	A	A'	L
2493005	G 1/2	G 3/4	G 1 verschlossen	66.5 mm
2493009	1/2 – 14 NPT	3/4 – 14 NPT	–	77.0 mm
2493006	G 3/4	G 3/4	G 1 verschlossen	57.0 mm
2493007	G 3/4	G 3/4 verschlossen	G 1	57.0 mm
2493008	3/4 – 14 NPT	3/4 – 14 NPT	–	57.0 mm

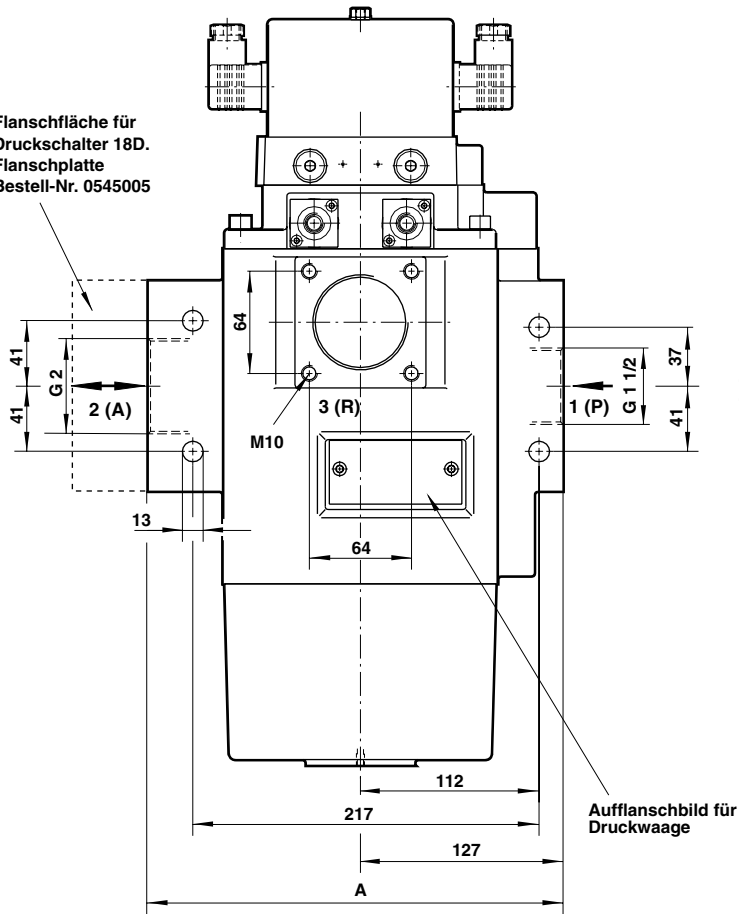
**Maßzeichnung XSz 32**



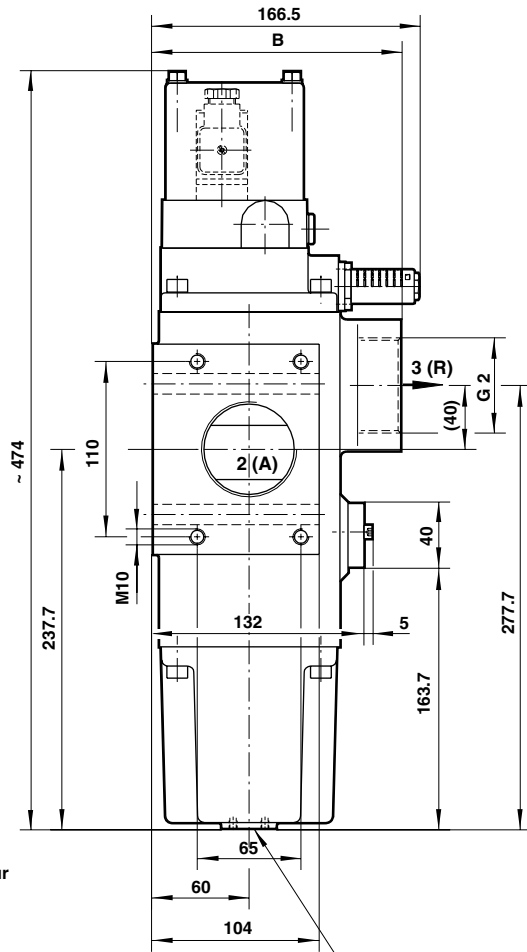


**Maßzeichnung XSz 50**

Flanschfläche für Druckschalter 18D.  
Flanschplatte  
Bestell-Nr. 0545005



Aufflanschbild für Druckwaage



Aufflanschbild für Fehlermeldebaustein

Maß	Gewindetyp	
	G-Gewinde	NPT-Gewinde
A	260	330
B	155	190



Für die externe Anzeige von Fehlfunktionen wird die Installation einer Fehlermeldeeinrichtung empfohlen. Ein solches Element ist aber nicht für die Sicherheitsfunktion des Ventils notwendig. (Weitere Informationen finden Sie in Datenblatt 5.4.317).

Eine passende Wartungseinheit (Filter, Trockner und Öler) muss vor dem Druckanschluss 1(P) angeschlossen werden.

Auf Schmierung des Mediums kann nur verzichtet werden, wenn der angeschlossene Verbraucher und alle Zusatzgeräte für den ölfreien Betrieb geeignet sind (siehe Seite 1). Filterfeinheit 25 µm.

Die Schmierung sollte so eingestellt werden, dass nur soviel Öl zugeführt wird, dass sich auf den Ventillinnenteilen ein Film bilden kann. Übermäßige Schmierung kann zu Ölstaub in den Steuerleitungen und damit zu einem trägen Betrieb des Ventils bzw. Fehlfunktion des führen.

Die Größe der Wartungseinheit muss der Größe des Druckanschlusses des Ventils entsprechen. Es wird empfohlen, einen Druckspeicher zwischen Druckregler und Sicherheitsventil zu verwenden. Der Betriebsdruck darf nicht unter den am Typenschild angegebenen Minimaldruck fallen; die Verwendung eines Druckschalters wird empfohlen.

Im Fall von Funktionsstörungen muss das Gerät unverzüglich überprüft und/oder ersetzt werden.

Die Wartung und Prüfung sollte je nach Beanspruchung, jedoch mindestens einmal im Jahr überprüft werden.

Die erforderlichen Wartungen, Reparaturen und Prüfungen müssen gemäß der Einbau- und Wartungsanleitung sowie den Sicherheitsbestimmungen des Landes, in dem das Gerät eingesetzt wird, durchgeführt werden.

Die notwendigen Reparaturen an Sicherheitsventilen sollten durch den Kundendienst von Norgren-Herion durchgeführt werden. Defekte Ventile können auch durch Ersatzventile ersetzt werden.

Weitere Informationen finden Sie in der Einbau- und Betriebsanleitung 5.4.325.

Wichtig für den Einsatz mit Pressen: Die Kombination mit der elektrischen Steuerung der Presse muss die Anforderungen der EN 692 und der EN 954-1 erfüllen. Wenn zur Steuerung von Kupplung und Bremse zwei getrennte Ventile eingesetzt werden, beachten Sie bitte das Datenblatt 5.4.317.

**Im Fall von nicht genehmigten Modifikationen der Geräte bzw. für den Fall, dass Einbau und Verwendung nicht im Einklang mit dem Handbuch, den lokalen Sicherheitsbestimmungen oder den Prinzipien der EN 692 oder EN 954-1 steht, wird jegliche Haftung ausgeschlossen.**

