

OLYMPIA PLUS-Serie 68
Anfahr- und Entlüftungsventile
G 3/4 bis G 1 1/2

- **OLYMPIA PLUS Montagerahmen-Stecksystem**
- **Unterstützt die Einhaltung der Europäischen Maschinen-Normen**
- **Kontrollierte, langsame Druckbeaufschlagung des sekundären Systems beim Einschalten der Anlage**
- **Elektropneumatische und pneumatische Vorsteuerung**
- **Hohe Be- und Entlüftungsleistung**
- **Standard mit Handschieberventil**


Technische Merkmale

Betriebsmedium:
Druckluft

Betriebsdruck:
10 bar max. (elektropneumatische Betätigung)
17 bar max. (pneumatische Betätigung)
3 bar min.

Gerätetemperatur:
+5°C bis +50°C (elektropneumatische Betätigung)
-20°C* bis +80°C (pneumatische Betätigung)
*Bei Temperaturen unter +2°C bitte Luftbeschaffenheit beachten.

Steuerluftanschluss:
G1/4

Entlüftungsanschluss:
G1

Max. Durchfluss bei 6,3 bar Betriebsdruck
und bei einer Druckdifferenz von 0,5 bar:
147 dm³/s (P1 nach P2 = Cv 11,2; P2 nach P3 = Cv > 11)

Öffnungsdruck:
Voller Durchfluss bei 50 bis 80% des Primärdruckes

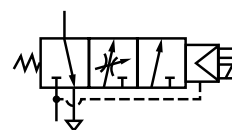
Belüftungszeit bei 25 l Behältervolumen und 6,3 bar Primärdruck:
6,4 s min.
115 s max.

Material:

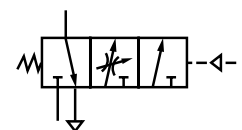
Gehäuse und Rahmen: Aluminium-Druckguss
Zwischenplatte und Deckel: Aluminium-Druckguss
Dichtungen: synthetische Elastomere
Filterscheiben: Sinterkunststoff
Innenteile: Messing/Stahl

Bestellinformation

Siehe Seite 2



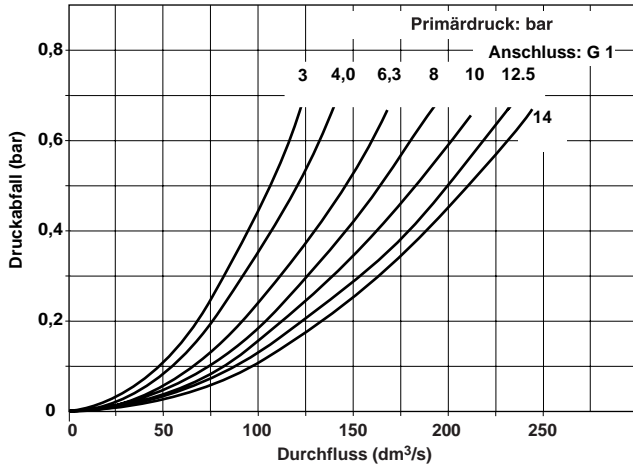
Elektropneumatisch betätigt



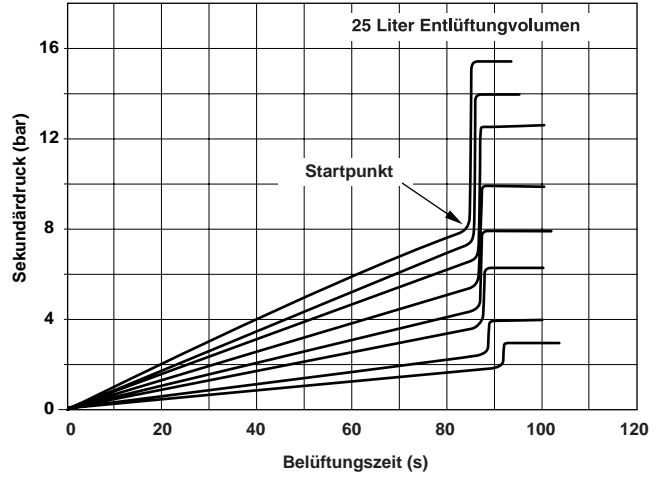
pneumatisch betätigt



Durchflusscharakteristik



Maximale Belüftungszeit



Bestellinformation

Alle aufgelisteten Modelle mit Montagerahmen (incl. Gewinde)
 Elektropneumatische Betätigung mit 24 V DC Spulen und Gerätesteckvorrichtung

Anschluss	Elektropneumatische Betätigung*	Gewicht (kg)	Pneumatische Betätigung	Gewicht (kg)
G 3/4	P68F-6GH-PFA	2,95	P68F-6GB-PNN	2,77
G 1	P68F-8GH-PFA	2,93	P68F-8GB-PNN	2,75
G 1 1/4	P68F-AGH-PFA	2,90	P68F-AGB-PNN	2,72
G 1 1/2	P68F-BGH-PFA	2,92	P68F-BGB-PNN	2,74

* Alternative Ausführungen siehe unten

Typenschlüssel

P68F/***/**/*

Anschluss	Kennung
G 3/4	6
G 1	8
G 1 1/4	A
G 1 1/2	B
Ohne	N

Gewinde	Kennung
PTF	A
ISO Rc	B
ISO G	G

Vorsteuerung	Kennung
Pneumatisch	A
Pneumatisch mit Handschieberventil	B
Elektropneumatisch (22 mm Spule)	C
Elektropneumatisch (22 mm Spule) mit Handschieberventil	D
Elektropneumatisch (32 mm Spule)	G
Elektropneumatisch (32 mm Spule) mit Handschieberventil	H
CNOMO Adapter	L
CNOMO Adapter mit Handschieberventil	M
Extern pneumatisch	N

Gerätesteckvorrichtung	Kennung
Stecker	A
Ohne	N

Spannung	Nominelle Leistung	Kennung
24 V DC	2 W	F
12 V DC	2 W	E
6 V DC	4,5 W	D
220/240 V, 50/60 Hz	14/10 V A	B
110/120 V, 50/60 Hz	14/10 V A	A
Ohne Spule	2 W	Z
Keine		N

Handhilfsbetätigung	Kennung
Mit	P
Ohne	N

Achtung: Nicht benutzte Stellen bitte aufrücken.
 Kombination der alternativen Ausführungen auf Wunsch



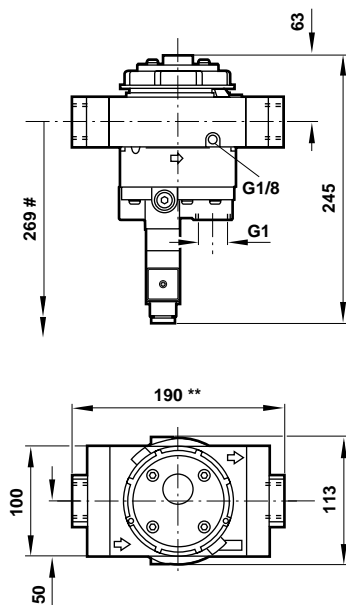
Zubehör

Schalldämpfer	Gerätestecker mit Pg-Verschraubung		
MB008B (R1)	M/P24120/1	12 bis 24 V AC/DC	mit LED
MB008A (1" PTF)	M/P24120/2	150 bis 230 V AC	mit LED
	M/P24121/1*	12 bis 24 V AC/DC	mit LED
	M/P24121/2	150 bis 230 V AC	mit LED
	M/P24121/3	150 bis 230 V AC	mit LED
	M/P15737	150 bis 230 V AC	ohne LED
	M/P19063		ohne LED

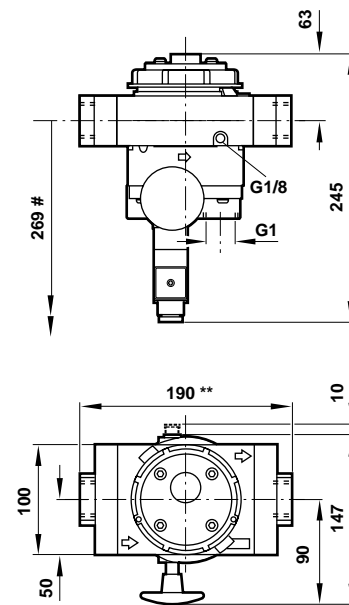
*Reduzierte Lichtintensität bei 12 V

Abmessungen

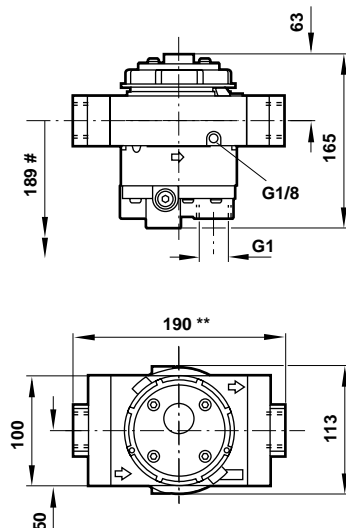
Elektropneumatische Betätigung



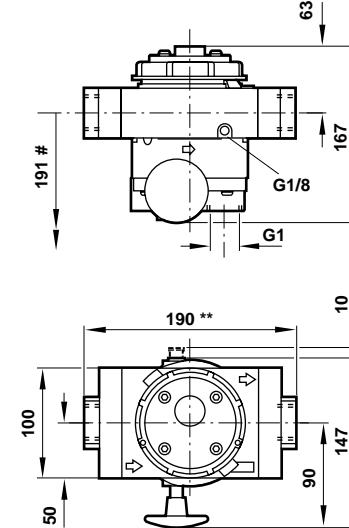
Elektropneumatische Betätigung mit Handschieberventil



Pneumatische Betätigung



Pneumatische Betätigung mit Handschieberventil

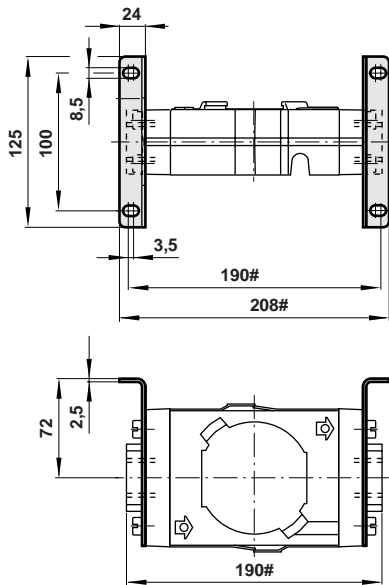


Minimaler Einbauraum für das Wechseln der Geräte

** 200 mm (7.87") for 1 1/4, 1 1/2 models.



Befestigungswinkel



Zubehör



Befestigungswinkel

G 3/4	18-001-979
G 1	18-001-979
G 1 1/4	18-001-978
G 1 1/2	-

Plus 10 mm für Anschlussgröße G 1 1/4

Sicherheitshinweise

Diese Produkte sind ausschließlich in industriellen Druckluftsystemen zu verwenden. Sie sind dort einzusetzen, wo die unter »Technische Merkmale« aufgeführten Druck- und Temperaturwerte nicht überschritten werden. Berücksichtigen Sie bitte die entsprechende Katalogseite.

Vor dem Einsatz der Produkte mit Flüssigkeiten sowie bei nicht industriellen Anwendungen, in lebenserhaltenden- oder anderen Systemen, die nicht in den veröffentlichten Anleitungsunterlagen enthalten sind, wenden Sie sich bitte direkt an Norgren. Durch Missbrauch, Verschleiß oder Störungen können in Hydrosystemen verwendete Komponenten auf verschiedene Arten versagen.

Systemauslegern wird dringend empfohlen, die Störungsarten aller in Hydrosystemen verwendeten Komponententeile zu berücksichtigen und ausreichende Sicherheitsvorkehrungen zu treffen, um Verletzungen von Personen sowie Beschädigungen der Geräte im Falle einer solchen Störung zu verhindern.

Systemausleger sind verpflichtet, Sicherheitshinweise für den Endbenutzer im Betriebshandbuch zu vermerken, wenn der Störungsschutz nicht ausreichend gewährleistet ist.

Systemauslegern und Endbenutzern wird dringend empfohlen, die den Produkten beigelegten Sicherheitsvorschriften einzuhalten.