

OLYMPIA PLUS
Wartungseinheiten
Filterregler und Öler
G 1/4 bis G 3/4

- **Flexibler Austausch der Einheiten durch patentiertes Montagerahmen-Stecksystem**
- **Einfache Verbindung der Montagerahmen mittels Schnellverschluß**
- **Hohe Funktionalität durch speziellen Bajonett-Verschluß der Behälter**
- **Modernes Konstruktionsprinzip sichert technisches Know-How**

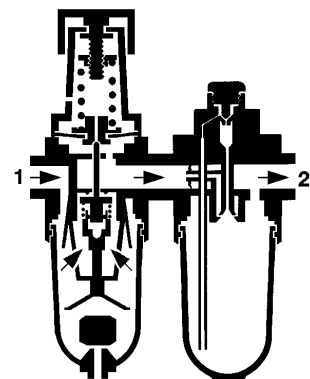
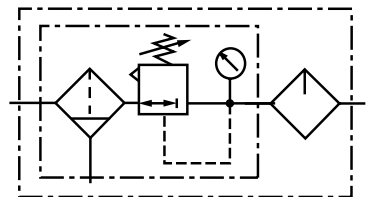

Technische Merkmale

- Betriebsmedium:
Druckluft
- Betriebsdruck:
17 bar max.
- Gerätetemperatur:
-20°C* bis +80°C
* Bei Temperaturen unter +2°C bitte Luftbeschaffenheit beachten
- Regelbereich:
0,3 bis 10 bar
0,3 bis 4 bar und 2 bis 16 bar auf Anfrage
- Überdrucksicherung:
Standard
Ohne – auf Anfrage
- Filterelement:
40 µm Standard
5 µm auf Anfrage
- Behältervolumen (Öler):
0,2 Liter Standard
1 Liter auf Anfrage
- Maximaler Durchfluß:
37 l/s
(Anschluß G1/2, Primärdruck 10 bar,
Sekundärdruck 6,3 bar, $\Delta p = 1$ bar)
- Material:
Behälter Aluminium, Gehäuse und Montagerahmen Zink-Druckguß, O-Ringe synthetische Elastomere, Schaudom Polycarbonat, prismatisches Sichtglas Kunststoff (Grilamid).

Bestellinformation

Die Bestellnummern für Wartungseinheiten finden Sie auf Seite 2

Technische Merkmale für Zubehör siehe Seite N/D 8.240.700

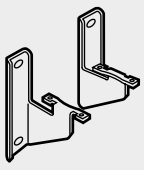
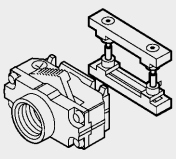
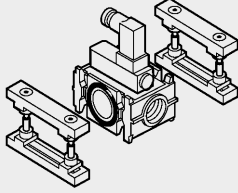
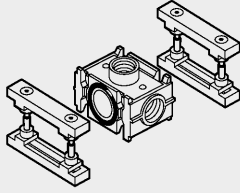
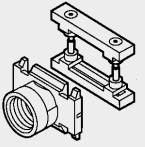


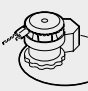





Bestellnummern

Absperventil	Manometer	Befestigungs- winkel	Mikronebel Öler	Normalnebel Öler	Automatische Entleerung	Manuelle Entleerung	Bestellnummern			
							G 1/4	G 3/8	G 1/2	G 3/4
							BL64-201	BL64-301	BL64-401	BL64-601
							BL64-202	BL64-302	BL64-402	BL64-602
							BL64-203	BL64-303	BL64-403	BL64-603
							BL64-204	BL64-304	BL64-404	BL64-604
							BL64-205	BL64-305	BL64-405	BL64-605
							BL64-206	BL64-306	BL64-406	BL64-606
							BL64-207	BL64-307	BL64-407	BL64-607
							BL64-208	BL64-308	BL64-408	BL64-608
							BL64-211	BL64-311	BL64-411	BL64-611
							BL64-212	BL64-312	BL64-412	BL64-612
							BL64-213	BL64-313	BL64-413	BL64-613
							BL64-214	BL64-314	BL64-414	BL64-614
							BL64-215	BL64-315	BL64-415	BL64-615
							BL64-216	BL64-316	BL64-416	BL64-616
							BL64-217	BL64-317	BL64-417	BL64-617
							BL64-218	BL64-318	BL64-418	BL64-618
							BL64-221	BL64-321	BL64-421	BL64-621
							BL64-222	BL64-322	BL64-422	BL64-622
							BL64-223	BL64-323	BL64-423	BL64-623
							BL64-224	BL64-324	BL64-424	BL64-624
							BL64-225	BL64-325	BL64-425	BL64-625
							BL64-226	BL64-326	BL64-426	BL64-626
							BL64-227	BL64-327	BL64-427	BL64-627
							BL64-228	BL64-328	BL64-428	BL64-628
							BL64-231	BL64-331	BL64-431	BL64-631
							BL64-232	BL64-332	BL64-432	BL64-632
							BL64-233	BL64-333	BL64-433	BL64-633
							BL64-234	BL64-334	BL64-434	BL64-634
							BL64-235	BL64-335	BL64-435	BL64-635
							BL64-236	BL64-336	BL64-436	BL64-636
							BL64-237	BL64-337	BL64-437	BL64-637
							BL64-238	BL64-338	BL64-438	BL64-638

Zubehör

				
Befestigungswinkel 74504-50	3/2 - Wege-Absperventil G 1/4 T64T-2GB-P1N G 3/8 T64T-3GB-P1N G 1/2 T64T-4GB-P1N G 3/4 T64T-6GB-P1N	Anschlußflansch mit Druckschalter 4346-99	Anschlußflansch ungeölte Druckluft 74507-50	Gewindeflansch - G 1/2 74505-50 G 3/4 74505-53
				
Manometer Ø 50 mm 0 bis 6 bar: 18-013-012 0 bis 10 bar: 18-013-013 0 bis 25 bar: 18-013-014	Verstellsperre für Filterregler und Regler 4355-50	Verstellsperre für Öler 2117-01 (10-er Packung)	Schnellfüllvorrichtung 18-011-024	

Sicherheitshinweise

Diese Produkte sind ausschließlich in industriellen Druckluftsystemen zu verwenden. Sie sind dort einzusetzen, wo die unter »Technische Merkmale« aufgeführten Druck- und Temperaturwerte nicht überschritten werden. Berücksichtigen Sie bitte die entsprechende Katalogseite.

Vor dem Einsatz der Produkte mit Flüssigkeiten sowie bei nicht industriellen Anwendungen, in lebenserhaltenden- oder anderen Systemen, die nicht in den veröffentlichten Anleitungsunterlagen enthalten sind, wenden Sie sich bitte direkt an Norgren.

Durch Missbrauch, Verschleiß oder Störungen können in Hydrosystemen verwendete Komponenten auf verschiedene Arten versagen.

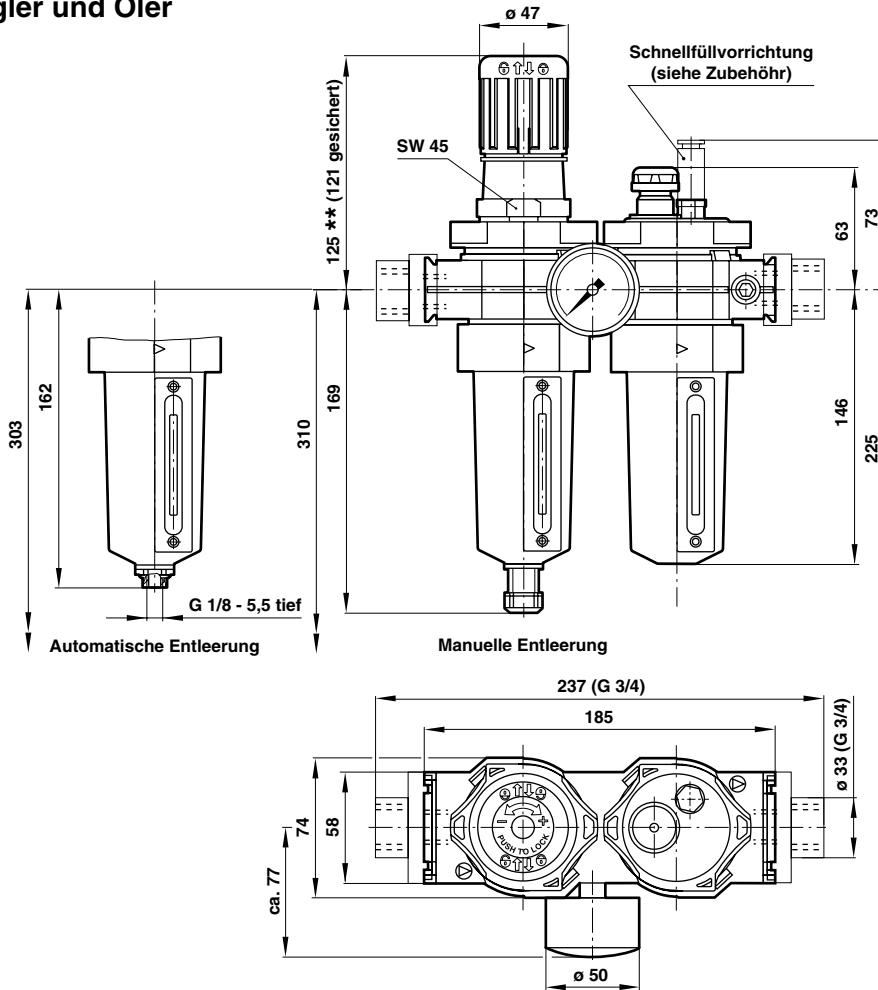
Systemauslegern wird dringend empfohlen, die Störungsarten aller in Hydro-systemen verwendeten Komponententeile zu berücksichtigen und ausreichende Sicherheitsvorkehrungen zu treffen, um Verletzungen von Personen sowie Beschädigungen der Geräte im Falle einer solchen Störung zu verhindern.

Systemausleger sind verpflichtet, Sicherheitshinweise für den Endbenutzer im Betriebshandbuch zu vermerken, wenn der Störungsschutz nicht ausreichend gewährleistet ist.

Systemauslegern und Endbenutzern wird dringend empfohlen, die den Produkten beigelegten Sicherheitsvorschriften einzuhalten.



Filterregler und Öler



Befestigungswinkel

