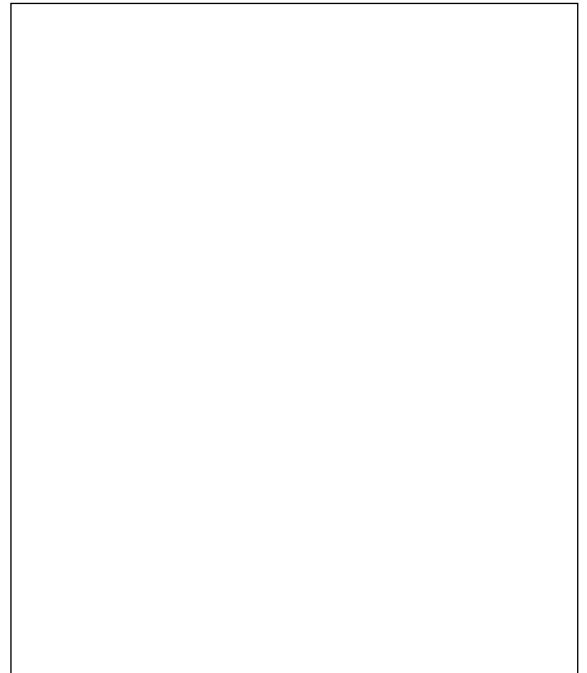


**OLYMPIA PLUS
Druckbegrenzungsventil
G 1/4 bis G 3/4**

- **Zum Schutz von Geräten vor Überdruck in Druckluftleitungen**
- **Großer Entlüftungsquerschnitt**
- **Flexibler Austausch der Einheiten durch patentiertes Montagerahmen-Stecksystem**
- **Entlüftung mit Gewindeanschluß für Schalldämpfer oder Leitung**

**Technische Merkmale**

Betriebsmedium:
Druckluft

Betriebsdruck:
17 bar max.

Gerätetemperatur:
-20°C* bis +80°C

* Bei Temperaturen unter +2°C bitte Luftbeschaffenheit beachten

Regelbereich:
1 bis 10 bar Standard
0,4 bis 4 bar wahlweise
2 bis 16 bar wahlweise

Manometeranschluß:
Rc 1/8

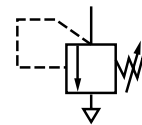
Entlüftungsanschluß:
G 1/2

Material:
Gehäuse und Montagerahmen Zink-Druckguß,
Einstellschraube Stahl, O-Ringe synthetische
Elastomere

**Bestellinformation**

Die Bestellnummern für Druckbegrenzungsventile finden Sie auf Seite 2

Technische Merkmale für Zubehör siehe Seite
N/D **8.240.700**





Bestellnummern

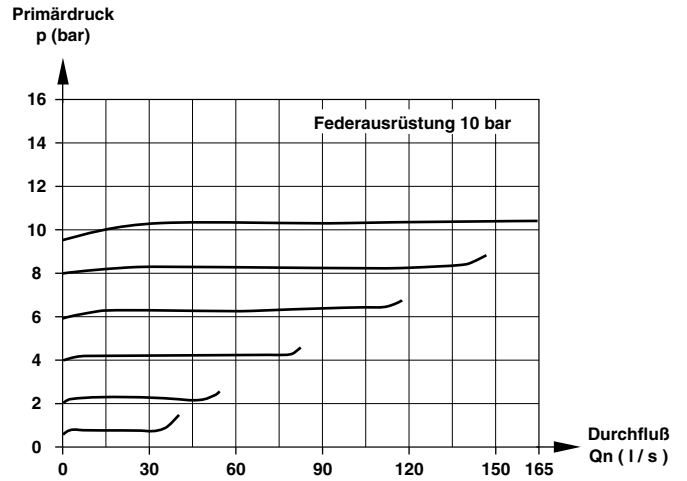
Anschluß	10 bar Feder	4 bar Feder	16 bar Feder	Gewicht (kg)
G 1/4	V64H-2GD-RMN	V64H-2GD-RFN	V64H-2GD-RSN	1,68
G 3/8	V64H-3GD-RMN	V64H-3GD-RFN	V64H-3GD-RSN	1,66
G 1/2	V64H-4GD-RMN	V64H-4GD-RFN	V64H-4GD-RSN	1,63
G 3/4	V64H-6GD-RMN	V64H-6GD-RFN	V64H-6GD-RSN	1,99
Ohne Rahmen	V64H-NND-RMN	V64H-NND-RFN	V64H-NND-RSN	1,20

□ Nennweite

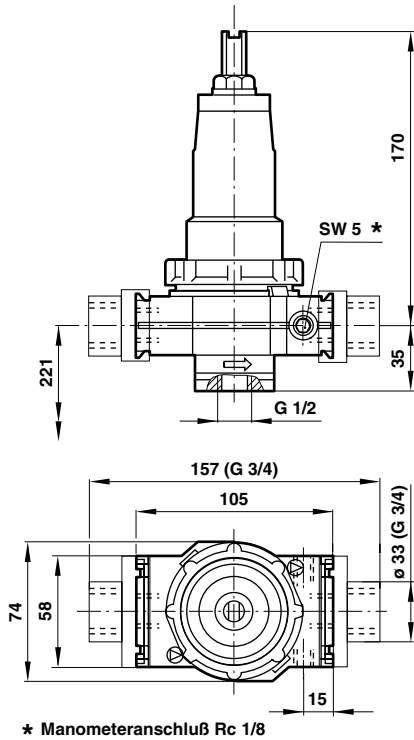
Ersatzteile

Benennung	Typ
Verschleißteilsatz	4384-200

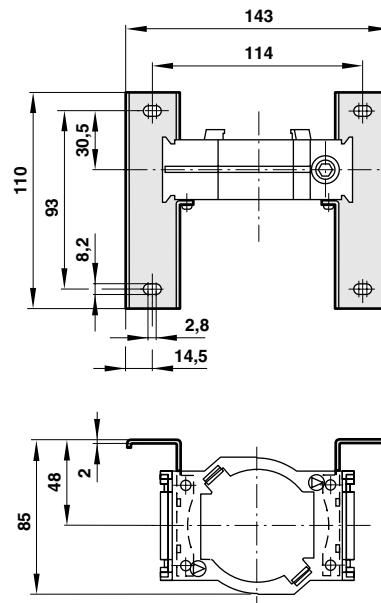
Entlüftungscharakteristik



Abmessungen



Befestigungswinkel



Zubehör

Befestigungswinkel	Manometer \varnothing 50 mm	3/2 - Wege-Absperrventil	Mutter für Paneelmontage	Verstellsperr	Anschlußflansch für ungeölte Druckluft	Gewindeflansch
74504-50	0 – 6 bar: 18-013-012 0 – 10 bar: 18-013-013 0 – 25 bar: 18-013-014	G 1/4 T64T-2GB-P1N G 3/8 T64T-3GB-P1N G 1/2 T64T-4GB-P1N G 3/4 T64T-6GB-P1N	4348-89	1581-90	74507-50	- - G 1/2 74505-50 G 3/4 74505-53



Sicherheitshinweise

Diese Produkte sind ausschließlich in industriellen Druckluftsystemen zu verwenden. Sie sind dort einzusetzen, wo die unter »**Technische Merkmale**« aufgeführten Druck- und Temperaturwerte nicht überschritten werden. Berücksichtigen Sie bitte die entsprechende Katalogseite.

Vor dem Einsatz der Produkte mit Flüssigkeiten sowie bei nicht industriellen Anwendungen, in lebenserhaltenden- oder anderen Systemen, die nicht in den veröffentlichten Anleitungunterlagen enthalten sind, wenden Sie sich bitte direkt an Norgren.

Durch Missbrauch, Verschleiß oder Störungen können in Hydrosystemen verwendete Komponenten auf verschiedene Arten versagen.

Systemauslegern wird dringend empfohlen, die Störungsarten aller in Hydrosystemen verwendeten Komponententeile zu berücksichtigen und ausreichende Sicherheitsvorkehrungen zu treffen, um Verletzungen von Personen sowie Beschädigungen der Geräte im Falle einer solchen Störung zu verhindern.

Systemausleger sind verpflichtet, Sicherheitshinweise für den Endbenutzer im Betriebshandbuch zu vermerken, wenn der Störungsschutz nicht ausreichend gewährleistet ist.

Systemauslegern und Endbenutzern wird dringend empfohlen, die den Produkten beigelegten Sicherheitsvorschriften einzuhalten.