

EXCELON® Serie 72
Druckbegrenzungsventil
G 1/4 und G 3/8

- **Flexibler Austausch von Einheiten durch patentiertes Quikclamp® System**
- **Verstellsperre sichert den eingestellten Druckbereich**
- **Einfache Wartung ohne Demontage aus Druckluftleitung**
- **Schützt nachgeschaltete Geräte vor unzulässigem Druckanstieg**

**Technische Merkmale**

Betriebsmedium:
Druckluft

Betriebsdruck:
17 bar max.

Gerätetemperatur:
-20°C* bis +65°C

*Bei Temperaturen unter +2°C bitte Luftbeschaffenheit beachten.

Regelbereich:
0,3 bis 10 bar Standard
0,3 bis 4 bar wahlweise
0,2 bis 2 bar wahlweise

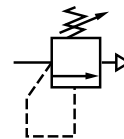
Material:
Gehäuse Zink-Druckguss, Enkappe Acetal,
O-Ringe synthetische Elastomere

Bestellinformation

Die Bestellnummern für Druckbegrenzungsventile finden Sie auf Seite 2

Die Druckbegrenzungsventile werden standardmäßig ohne Manometer geliefert.

Technische Merkmale für Zubehör siehe Seite N/D **8.160.700**





Bestellnummern

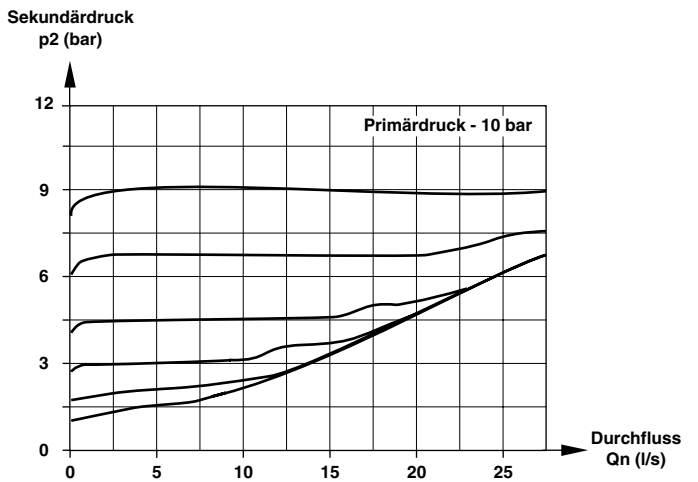
| Anschluss | 10 bar Feder | 4 bar Feder | 2 bar Feder | Gewicht (kg) |
|-----------|--------------|--------------|--------------|--------------|
| G 1/4 | V72G-2GK-NMN | V72G-2GK-NFN | V72G-2GK-NCN | 0,330 |
| G 3/8 | V72G-3GK-NMN | V72G-3GK-NFN | - | 0,330 |

□ Nennweite

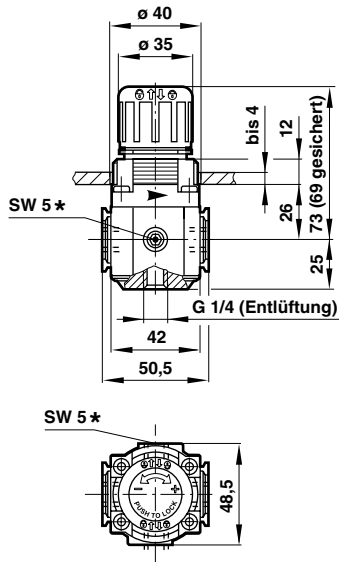
Ersatzteile

| Benennung | Typ |
|--------------------|---------|
| Verschleißteilsatz | 4209-03 |

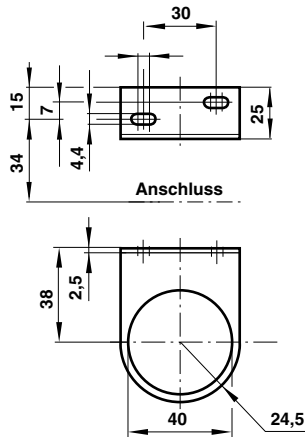
Entlüftungscharakteristik



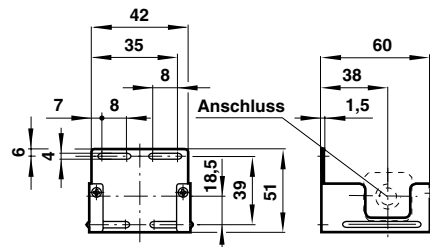
Abmessungen



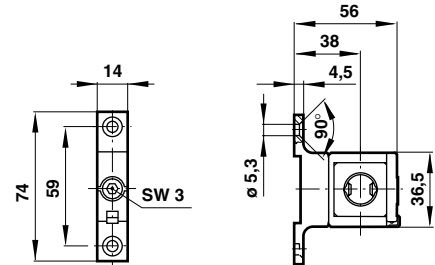
Befestigungswinkel



Universal-Befestigungswinkel



Quikclamp® mit Befestigungswinkel



* Manometeranschluss Rc 1/8

Zubehör

| | | | | | |
|--------------------|----------------------------------|---------------|---|----------------------------------|--|
| | | | | | |
| Befestigungswinkel | Universal-Befestigungswinkel | Quikclamp® | Quikclamp® mit Befestigungswinkel | Anschlussblock mit Druckschalter | Verstellsperre |
| 74316-50 | 4224-50 | 4214-51 | 4214-52 | 4246-52 | 4255-51 |
| | | | | | |
| Anschlussblock | Gewindeflansch | Paneel-Mutter | Manometer Ø 40 mm | 2/2-Wege Absperrventil | 3/2-Wege Absperrventil |
| G 1/4: 4216-51 | G 1/4: 4215-08 G 3/8: 4215-09 | 4248-89 | 6 bar: 18-013-885 10 bar: 18-013-989 | G 1/4: T72B-2GA-P1N - | G 1/4: T72T-2GA-P1N G 3/8: T72T-3GA-P1N |



Sicherheitshinweise

Diese Produkte sind ausschließlich in industriellen Druckluftsystemen zu verwenden. Sie sind dort einzusetzen, wo die unter »**Technische Merkmale**« aufgeführten Druck- und Temperaturwerte nicht überschritten werden. Berücksichtigen Sie bitte die entsprechende Katalogseite.

Vor dem Einsatz der Produkte mit Flüssigkeiten sowie bei nicht industriellen Anwendungen, in lebenserhaltenden- oder anderen Systemen, die nicht in den veröffentlichten Anleitungunterlagen enthalten sind, wenden Sie sich bitte direkt an Norgren.

Durch Missbrauch, Verschleiß oder Störungen können in Hydrosystemen verwendete Komponenten auf verschiedene Arten versagen.

Systemauslegern wird dringend empfohlen, die Störungsarten aller in Hydrosystemen verwendeten Komponententeile zu berücksichtigen und ausreichende Sicherheitsvorkehrungen zu treffen, um Verletzungen von Personen sowie Beschädigungen der Geräte im Falle einer solchen Störung zu verhindern.

Systemausleger sind verpflichtet, Sicherheitshinweise für den Endbenutzer im Betriebshandbuch zu vermerken, wenn der Störungsschutz nicht ausreichend gewährleistet ist.

Systemauslegern und Endbenutzern wird dringend empfohlen, die den Produkten beigelegten Sicherheitsvorschriften einzuhalten.