

**LINTRA® korrosionsgeschützter,
kolbenstangenloser Pneumatikzylinder
Mit und ohne Magnetkolben
Doppeltwirkend
Ø 20 bis 80 mm**

- **Neuartiges Aluminium-Strangpressprofil mit Nuten für die direkte Magnetschalterbefestigung**
- **Aufnahme hoher Biegemomente und Seitenkräfte**
- **Höchste Wirtschaftlichkeit durch alternative Führungssysteme**



Technische Merkmale

Betriebsmedium:

Gefilterte, ungeölte oder geölte Druckluft

Wirkungsweise:

VM/46000, VM/46100

Doppeltwirkend, einstellbare Endlagendämpfung

VM/46000/M, VM/46100/M

Doppeltwirkend, einstellbare Endlagendämpfung,
Magnetkolben

Zylinder:

M/46000 Interne Gleitführung

M/46100 Externe, einstellbare Gleitführung

Betriebsdruck:

1 bis 10 bar

Gerätetemperatur:

-30°C* bis +80°C max.

*Bei Minustemperaturen bitte Luftbeschaffenheit beachten.

Zylinderdurchmesser:

20, 25, 32, 40, 50, 63, 80 mm

Hublängen:

Auf Wunsch

Maximale Hublängen:

3500 mm

Material:

Enddeckel: Aluminium (HCR® beschichtet*)

Schlitten: Aluminium (HCR® beschichtet*)

Kraftbrücke: Kunststoff – Ø 20 mm,

Aluminium (HCR® beschichtet*) – Ø 25 bis 80 mm

Rohr: Aluminium Strangpressprofil (HCR® beschichtet*)

Dichtband & Kolbendichtung: Polyurethan

Abdeckband: Polyamid

Dichtungen: Nitrilkautschuk

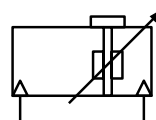
*HCR®: Synergetische Beschichtung

Bestellbeispiele

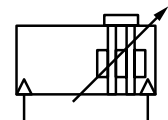
Siehe Seite 3

Befestigungselemente und Magnetschalter

Siehe Seite 3



Ohne Magnetkolben



Mit Magnetkolben



Alternative Zylinder

Symbol	Typ (ohne Magnetkolben)	Symbol	Typ (mit Magnetkolben)	Beschreibung	Seite
	VM/46000		VM/46000/M	Mit interner Gleitführung (∅ 20 bis 80 mm)	6
	VM/46100		VM/46100/M	Mit externer, einstellbarer Gleitführung (∅ 20 bis 80 mm)	7

Typenschlüssel

VM/46****/**/**

Führungssystem	Kennung
Interne Gleitführung	0
Externe, einstellbare Gleitführung	1

Zylinder ∅ (mm)	Kennung
20	20
25	25
32	32
40	40
50	50
63	63
80	80

Hublängen (mm)
Auf Wunsch

Ausführungen	Kennung
Mit Magnetkolben	M
Ohne Magnetkolben	Ohne

Achtung: Nicht benutzte Stellen bitte aufrücken.
Kombination der alternativen Ausführungen auf Anfrage.

Sicherheitshinweise

Diese Produkte sind ausschließlich in industriellen Druckluftsystemen zu verwenden. Sie sind dort einzusetzen, wo die unter »**Technische Merkmale**« aufgeführten Druck- und Temperaturwerte nicht überschritten werden. Berücksichtigen Sie bitte die entsprechende Katalogseite.

Vor dem Einsatz der Produkte mit Flüssigkeiten sowie bei nicht industriellen Anwendungen, in lebenserhaltenden- oder anderen Systemen, die nicht in den veröffentlichten Anleitungsunterlagen enthalten sind, wenden Sie sich bitte direkt an Norgren. Durch Missbrauch, Verschleiß oder Störungen können in Hydrosystemen verwendete Komponenten auf verschiedene Arten versagen.



Systemauslegern wird dringend empfohlen, die Störungsarten aller in Hydrosystemen verwendeten Komponententeile zu berücksichtigen und ausreichende Sicherheitsvorkehrungen zu treffen, um Verletzungen von Personen sowie Beschädigungen der Geräte im Falle einer solchen Störung zu verhindern.

Systemausleger sind verpflichtet, Sicherheitshinweise für den Endbenutzer im Betriebshandbuch zu vermerken, wenn der Störungsschutz nicht ausreichend gewährleistet ist.

Systemauslegern und Endbenutzern wird dringend empfohlen, die den Produkten beigelegten Sicherheitsvorschriften einzuhalten.



Magnetschalter




	Kabel	Stecker (M8x1)
Typ		
Reed	M/50/LSU/.. M/50/RAC/5V	M/50/LSU/CP —
Induktiv	M/50/EAP/.. M/50/EAN/..	M/50/EAP/CP M/50/EAN/CP

Typ	Reed	Induktiv	Spannung V AC	V DC	Strom Max.	Temperatur °C	LED	Bemerkung	Kabel-/ Steckerlänge	Kabel Typ	Kabel mit Steckdose		Siehe Seite
											Gerade	90°	
M/50/LSU/*V	—	—	10 bis 240	10 bis 170	180 mA	-20° bis +80°	●	—	2, 5, 10 m	PVC 2 x 0,25	—	—	N/D 4.3.005
M/50/LSU/5U	—	—	10 bis 240	10 bis 170	180 mA	-20° bis +80°	●	—	5 m	PUR 2 x 0,25	—	—	N/D 4.3.005
M/50/RAC/5V	—	—	10 bis 240	10 bis 170	180 mA	-20° bis +80°	—	Wechsler	5 m	PVC 3 x 0,25	—	—	N/D 4.3.005
M/50/LSU/CP	—	—	10 bis 60	10 bis 75	180 mA	-20° bis +80°	●	—	Steck. M8x1	—	M/P73001/5	—	N/D 4.3.005
—	—	M/50/EAP/*V	—	10 bis 30	150 mA	-20° bis +80°	●	PNP	2, 5, 10 m	PVC 3 x 0,25	—	—	N/D 4.3.007
—	—	M/50/EAP/CP	—	10 bis 30	150 mA	-20° bis +80°	●	PNP	Steck. M8x1	—	M/P73001/5	—	N/D 4.3.007
—	—	M/50/EAN/*V	—	10 bis 30	150 mA	-20° bis +80°	●	NPN	2, 5, 10 m	PVC 3 x 0,25	—	—	N/D 4.3.007
—	—	M/50/EAN/CP	—	10 bis 30	150 mA	-20° bis +80°	●	NPN	Steck. M8x1	—	M/P73001/5	—	N/D 4.3.007

* Bitte Kabellänge einfügen

Weitere Informationen (Technische Merkmale, Kabelmaterial, Abmessungen etc.) siehe Katalogblätter

Befestigungselemente

	Typ 'C'	Typ 'V'	Nutstein
Ø mm	 Seite 8	 Seite 8	 Seite 8
20	VQM/46020/21	VQM/46020/32	M/P72816
25	VQM/46025/21	VQM/46025/32	M/P72816
32	VQM/46032/21	VQM/46032/32	M/P72816
40	VQM/46040/21	VQM/46040/32	M/P72816
50	VQM/46050/21	VQM/46050/32	M/P72816
63	VQM/46063/21	VQM/46063/32	M/P72816
80	VQM/46080/21	VQM/46080/32	M/P72816

Bestellbeispiele

Zylinder

LINTRA® Zylinder mit interner Gleitführung,
Zylinder Ø 40 mm und 3000 mm Hub mit Magnetkolben

Typ: **VM/46040/M/3000**

LINTRA® Zylinder mit externer Gleitführung,
Zylinder Ø 50 mm und 2000 mm Hub ohne Magnetkolben

Typ: **VM/46150/2000**

Befestigungselemente

Deckelbefestigung für Zylinder Ø 80 mm

Typ: **VQM/46080/21**

Magnetschalter

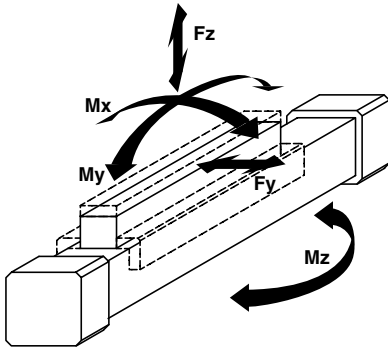
Reed-Schalter mit LED und 2 m Kabellänge

Typ: **M/50/LSU/2V**



Theoretische Kräfte • Dämpfungslänge

∅ mm	Theoretische Kräfte (N) bei 6 bar	Luftverbrauch (l/cm) pro Hub bei 6 bar	Dämpfungslänge (mm)
20	188	0,022	26
25	294	0,035	26
32	482	0,056	35
40	754	0,088	50
50	1178	0,137	60
63	1870	0,218	70
80	3016	0,350	75



Belastungswerte für LINTRA® Pneumatikzylinder

Die in der Tabelle aufgeführten Werte geben die in der jeweiligen Belastungsrichtung maximal zulässigen Einzelkräfte F_y , F_z sowie die Maximalmomente M_x , M_y und M_z jeweils für Geschwindigkeit $\leq 0,2$ m/s an. Bei der Auslegung ist über den gesamten Hubbereich ein gleichmäßiges Bewegungsverhalten (stoßfreier Betrieb) zu gewährleisten. Die Bezugsachse für die Ermittlung der Momente ist bei sämtlichen Ausführungen die Kolben-Mittelachse.

Zur Auslegung von Zylindern mit Geschwindigkeiten bis 2m/s steht Ihnen auf Anfrage das Berechnungsprogramm PNEUCALC zur Verfügung. PNEUCALC ist lauffähig auf allen PC's mit MS Windows 95 und höher.

Summe aller Belastungen

Wirken gleichzeitig mehrere Kräfte und Momente auf einen LINTRA-Zylinder, so muss, neben den oben aufgeführten Belastungskennwerten, folgende Gleichung erfüllt sein.

$$\frac{M_x}{M_{x \max}} + \frac{M_y}{M_{y \max}} + \frac{M_z}{M_{z \max}} + \frac{F_y}{F_{y \max}} + \frac{F_z}{F_{z \max}} \leq 1$$

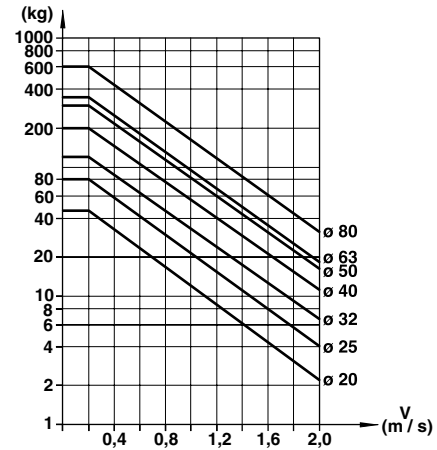
∅ mm	Interne Gleitführung VM/46000					Externe, einstellbare Gleitführung VM/46100		
	F_y (N)	F_z (N)	M_x (Nm)	M_y (Nm)	M_z (Nm)	F_y, F_z (N)	M_x (Nm)	M_y, M_z (Nm)
20	90	280	0,9	12	3,6	470	6	18
25	110	350	1,3	19	5,6	590	9	28
32	150	460	2,5	30	8,9	780	17	43
40	300	900	5,8	77	22	1600	39	110
50	400	1200	9,8	110	32	2000	65	160
63	640	1900	18	240	70	3200	120	350
80	780	2300	27	360	100	3900	180	520

Belastungswerte bei einer Kolbengeschwindigkeit von $\leq 0,2$ m/s. Maximale Lebensdauer wird bei Kolbengeschwindigkeiten unter 1 m/s erreicht.



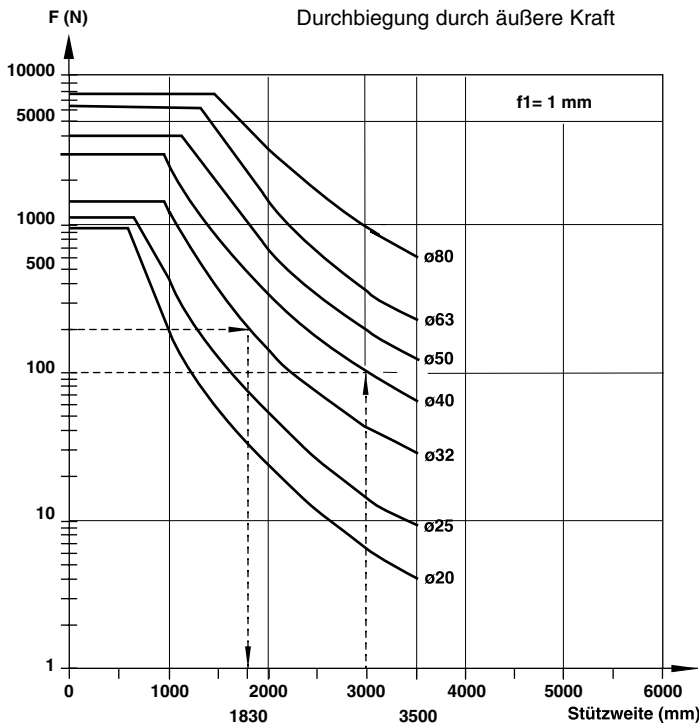
Überprüfung des Dämpfungsvermögens

Die Belastung (dynamisch) der LINTRA-Zylinder kann eine reine oder anteilige Massenbelastung sein. Der Zylinder muss die Bewegungsenergie durch eine pneumatische Dämpfung abfangen. Das Dämpfungsvermögen von Zylindern hängt sehr stark von der pneumatischen Schaltung ab (z.B. Gegendruck, Vorentlüftung). Die Werte des Diagramms wurden bei 6 bar Betriebsdruck und einer Ansteuerung durch ein entsprechendes 5/2-Wegeventil ermittelt. In Abhängigkeit von der Zylindergeschwindigkeit können bei horizontaler Einbaulage die angegebenen Massen gedämpft werden. Liegen die Betriebsbedingungen außerhalb der zulässigen Grenzwerte, so ist die Masse, durch z.B. Stoßdämpfer, am Massenschwerpunkt abzufangen.



Überprüfung der Durchbiegung

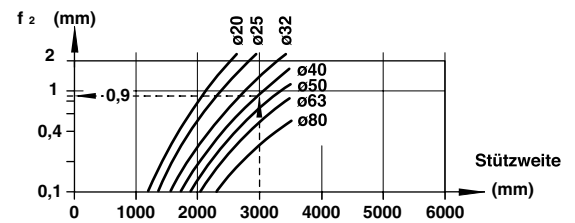
Diagramm 1



Beispiel:
 Zylinder Ø 32 mm, Hub 3500 mm, äußere Kraft 200 N und einer Durchbiegung von 1 mm
 Gesucht: Erforderlicher Stützabstand
 Stützabstand entsprechend Diagramm 1=1830 mm.
 Ergebnis: Eine zusätzliche Unterstützung ist erforderlich.

Diagramm 2

Durchbiegung durch Eigengewicht



Beispiel:

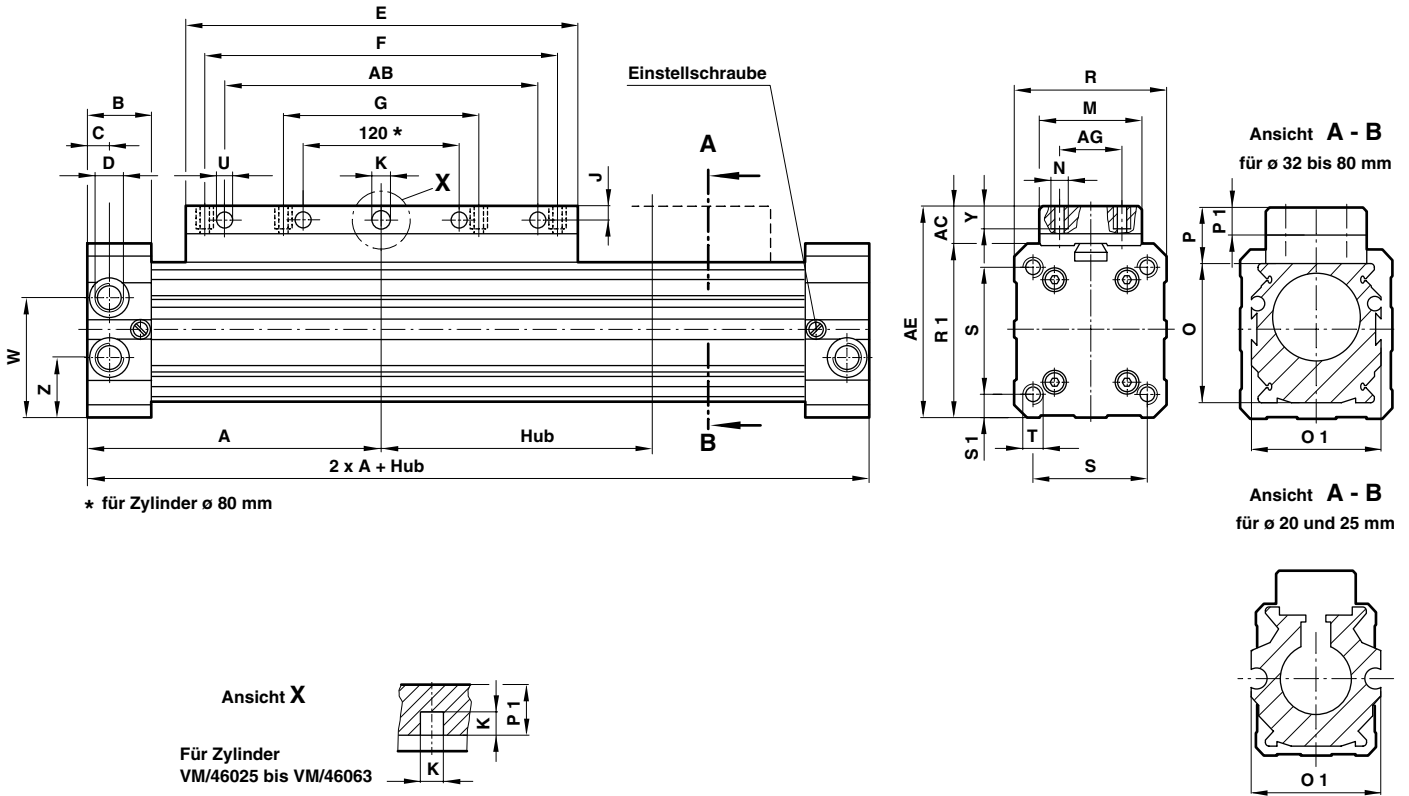
Zylinder Ø 40 mm, äußere Kraft 180 N, Stützweite 3000 mm
 Gesucht: Gesamtdurchbiegung
 1. Durchbiegung durch äußere Kraft
 siehe Diagramm 1 → (1mm/100 N) · 180 N **1,8 mm**
 2. Durchbiegung durch Eigengewicht siehe Diagramm 2 **+ 0,9 mm**
Gesamtdurchbiegung: 2,7 mm

Zulässige Durchbiegung (f1 + f2) < 1 mm per 1000 mm Hub

Eine Durchbiegung von mehr als 3 mm ist nicht zulässig.



Abmessungen
VM/46000 – Zylinder mit interner Gleitführung



* für Zylinder ø 80 mm

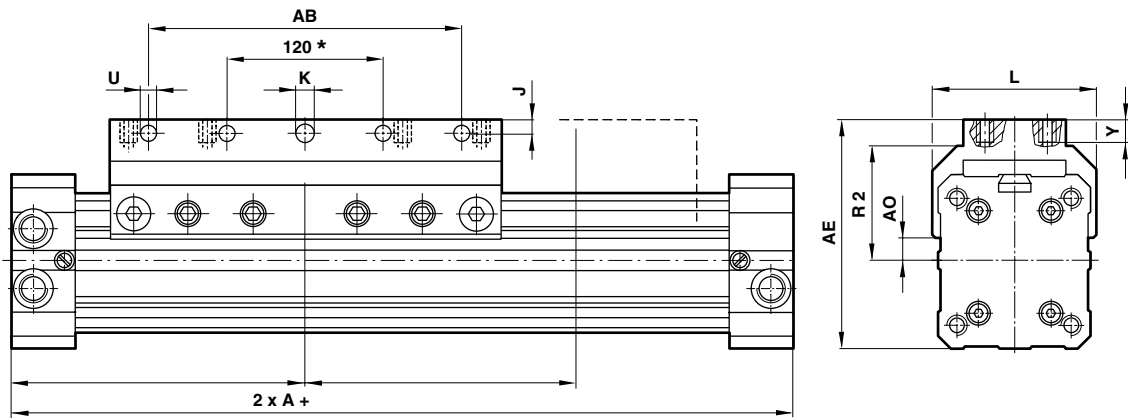
Ansicht X
 Für Zylinder
 VM/46025 bis VM/46063

∅	A	AB	AC	AE	AG	B	C	D	E	F	G	J	K	M	N
20	85	–	14	54	18	23	8	G1/8	110	80	40	3,5	∅ 4,2 ⁰⁷	27	M5
25	100	–	12	60	20	23	14,5	G1/8	130	90	45	–	□ 4,5	32	M5
32	120	–	16	76	25	27	10,5	G1/4	160	120	60	–	□ 6	45	M5
40	150	–	15	90	25	30	11,5	G1/4	215	160	80	–	□ 6	45	M6
50	180	–	20	110	25	35	14	G3/8	250	190	95	–	□ 8	50	M8
63	215	–	20	125	25	40	17	G1/2	320	240	120	–	□ 8	50	M8
80	260	240	24	154	25	45	17	G1/2	390	300	150	9	∅ 12 ^{E7}	50	M10
∅	0	0.1	P	P 1	R	R 1	S	S 1	T	∅ U	W	Y	Z	Gewicht bei 0 mm	je weitere 100 mm
20	32	32	18,5	–	40	40	32	4	M5-12#	–	–	12	21,5	0,50 kg	0,15 kg
25	40	40	16	7,5	48	48	37	5,5	M5-13#	–	33	7	17	0,80 kg	0,20 kg
32	52	52	20	10	60	60	47	6,5	M6-17#	–	40	8	20	1,60 kg	0,35 kg
40	65	65	20	10	75	75	58	8,5	M8-20#	–	50	8	25	2,70 kg	0,50 kg
50	80	80	25	13	90	90	70	10	M8-18#	–	60	11	30	4,80 kg	0,75 kg
63	95	95	25	14	105	105	84	10,5	M10-24#	–	70	11	35	7,20 kg	1,00 kg
80	120	120	29	–	130	130	100	15	M12-26#	11	90	15	40	13,20 kg	1,50 kg

tief



Alternative Ausführungen
VM/46100 – Zylinder mit externer einstellbarer Gleitführung



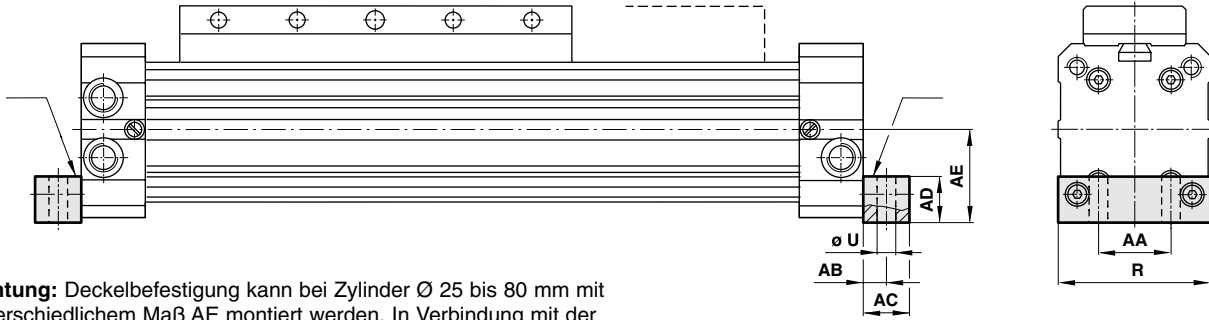
Fehlende Abmessungen siehe Seite 6

∅	A	AB	AE	AO	J	∅ K	L	R 2	∅ U	Y	Gewicht bei 0 mm	je weitere 100 mm
20	85	60	59	6,5	7,5	5,5	42	24	5,5	12	0,60 kg	0,15 kg
25	100	70	67,5	9,5	5	5,5	52	34	5,5	12	0,90 kg	0,20 kg
32	120	90	82	15,5	5	5,5	64	42,5	5,5	12	1,70 kg	0,35 kg
40	150	120	97,5	16,5	5	6,6	79	49,5	6,6	12	2,90 kg	0,50 kg
50	180	160	117	24	6,5	9	92	58,5	9	17	4,90 kg	0,75 kg
63	215	190	137	25,5	7,5	9	110	68	9	20	7,70 kg	1,00 kg
80	260	240	165	38	10	12 ^{ET}	130	81	11	25	13,40 kg	1,50 kg



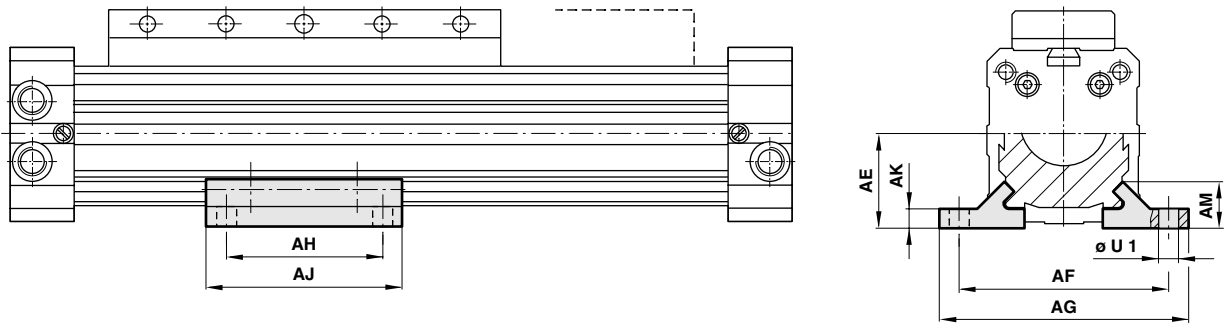
Befestigungen

VQM/46000/21 – Deckelbefestigung Typ ‘C’



Achtung: Deckelbefestigung kann bei Zylinder Ø 25 bis 80 mm mit unterschiedlichem Maß AE montiert werden. In Verbindung mit der Seitenunterstützung muss der Schriftzug **TOP** von **oben** sichtbar sein!

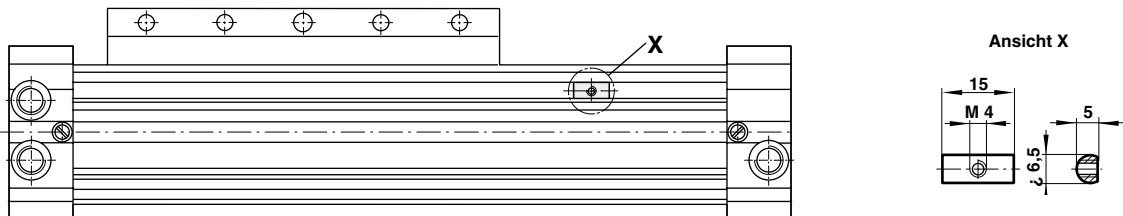
VQM/46000/32 – Seitenunterstützung Typ ‘V’



Ø	AA	AB	AC	AD	AE	AF	AG	AH	AJ	AK	AM	AN	R	Ø U	Ø U1	Typ C	Typ V
20	17	5	10	10	21,5	52	62	45	60	4,5	12	56	40	5,5	5,5	0,03 kg	0,03 kg
25	18	7	15	13,5	24	60	72	60	80	5,5	13	62,5	48	7	6,6	0,01 kg	0,04 kg
32	26	11	22	16,5	30,5	76	92	70	100	6,5	13,5	79	60	9	9	0,10 kg	0,07 kg
40	30	11	22	19,5	37,5	92	108	90	120	7,5	18,5	93	75	9	9	0,20 kg	0,20 kg
50	42	12	25	24	45	110	128	110	140	7,5	18,5	114	90	11	11	0,30 kg	0,20 kg
63	48	13	25	27,5	54	132	154	120	160	9	25	130	105	13	13	0,40 kg	0,30 kg
80	64	12,5	25	35	70	155	180	140	180	12	28,3	159	130	14	14	0,40 kg	0,40 kg

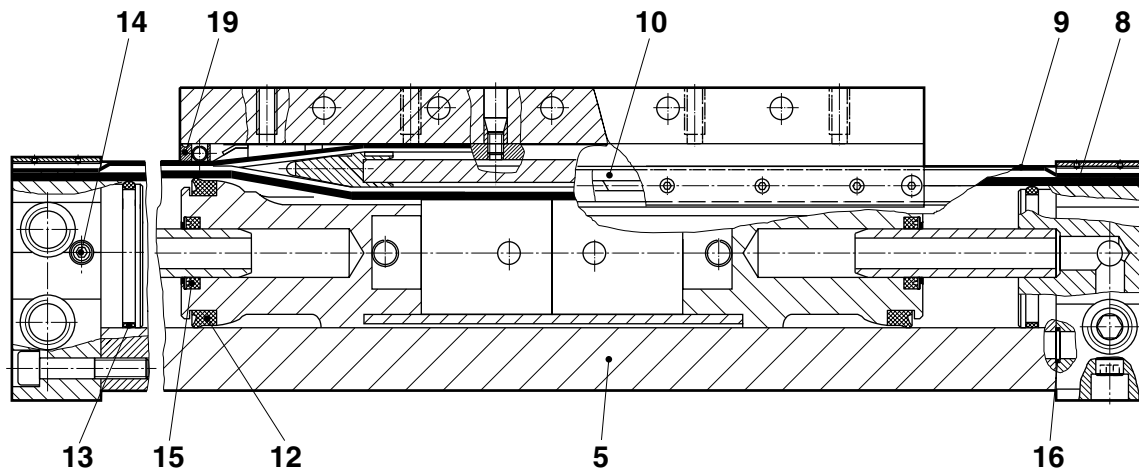
M/P72816 – Nutstein

Gewicht: 0,010 kg





Ersatz- und Verschleißteile



Für VM/46000, .../M

∅	Typ	Verschleißteile	Bestehend aus Position	Benennung	Stück	Dichtband Position 8	Abdeckband Position 9
20	VM/46020,.../M	QM/46020*/88	8 + 9	Dicht-/Abdeckband	1	M/P 40262/*	M/P 19567/2/*
25	VM/46025,.../M	QM/46025*/88	12	Dichtung	2	M/P 40262/*	M/P 19567/2/*
32	VM/46032,.../M	QM/46032*/88	13, 14, 16	O-Ring	2	M/P 40344/*	M/P 19587/2/*
40	VM/46040,.../M	QM/46040*/88	15	Dichtung	2	M/P 40263/*	M/P 19606/2/*
50	VM/46050,.../M	QM/46050*/88	19	Niederhalter kompl.	2	M/P 40262/*	M/P 19644/2/*
63	VM/46063,.../M	QM/46063*/88		Schmierfett	1	M/P 40626/*	M/P 19644/2/*
80	VM/46080,.../M	QM/46080*/88				M/P 40715/*	M/P 41076/*

* Ersatzteilnummer ist durch die Hubangabe zu ergänzen.
 Achtung: Bei Bestellung von Ersatzteilen muss der Zylindertyp angegeben werden.

Für VM/46100, .../M

∅	Typ	Verschleißteile	Bestehend aus Position	Benennung	Stück	Dichtband Position 8	Abdeckband Position 9
20	VM/46120,.../M	QM/46120*/88	8 + 9	Dicht-/Abdeckband	1	M/P 40262/*	M/P 19567/2/*
25	VM/46125,.../M	QM/46125*/88	10	Führungsleiste	2	M/P 40262/*	M/P 19567/2/*
32	VM/46132,.../M	QM/46132*/88	12	Dichtung	2	M/P 40344/*	M/P 19587/2/*
40	VM/46140,.../M	QM/46140*/88	13, 14, 16	O-Ring	2	M/P 40263/*	M/P 19606/2/*
50	VM/46150,.../M	QM/46150*/88	15	Dichtung	2	M/P 40262/*	M/P 19644/2/*
63	VM/46163,.../M	QM/46163*/88	19	Niederhalter kompl.	2	M/P 40626/*	M/P 19644/2/*
80	VM/46180,.../M	QM/46180*/88		Schmierfett	1	M/P 40715/*	M/P 41076/*

* Ersatzteilnummer ist durch die Hubangabe zu ergänzen.
 Achtung: Bei Bestellung von Ersatzteilen muss der Zylindertyp angegeben werden.