

**'Edelstahl' ISO/VDMA-Zylinder
Mit und ohne Magnetkolben
Doppeltwirkend
Ø 32 bis 200 mm**

- **Werkstoffwahl sichert hohe Korrosions- und Säurebeständigkeit**
- **Normzylinder entsprechend ISO 6431, VDMA 24562 und NFE 49-003-1**
- **Alle wesentlichen der Norm entsprechenden Befestigungselemente aus Edelstahl**
- **Bestens geeignet für den Nahrungsmittelbereich**



Technische Merkmale

Betriebsmedium:

Gefilterte, geölte oder ungeölte Druckluft

Norm:

ISO 6431, VDMA 24562 und NFE 49-003-1

Wirkungsweise:

KA/8000: Doppeltwirkend, einstellbare Endlagendämpfung

KA/8000/M: Doppeltwirkend, einstellbare Endlagendämpfung und Magnetkolben

Betriebsdruck:

1 bis 16 bar

Gerätetemperatur:

80°C max.

Zylinderdurchmesser:

32, 40, 50, 63, 80, 100, 125, 160, 200 mm

Hublängen:

Standardhublängen siehe Seite 2

Sonderhublängen bis max. 2500 mm auf Anfrage

Material:

Zylinderrohr: X5 Cr Ni 18 10 (1.4301; AISI 304)

Enddeckel: X10 Cr Ni S 18 9 (1.4305; AISI 303)

Kolbenstange: X10 Cr Ni S 18 9 (1.4305; AISI 303)

Muttern und Schrauben: X10 Cr Ni S 18 9 (1.4305; AISI 303)

Zugstangen: X5 Cr Ni Mo 17 12 2 (1.4401; AISI 316)

Kolbenstangendichtung und Abstreifer: FPM

Kolbendichtung: Polyurethan Ø 32 bis 100 mm

Nitrilkautschuk Ø 125 bis 200 mm

Dämpfungsdichtung: Nitrilkautschuk

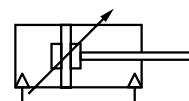
O-Ringe: FPM

Bestellbeispiele

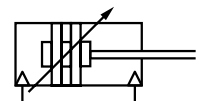
Siehe Seite 2

Befestigungen und Magnetschalter

Siehe Seite 3



Ohne Magnetkolben

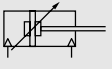
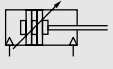
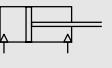
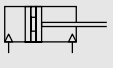

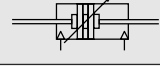


Mit Magnetkolben





Alternative Ausführungen

Symbol	Typ ohne Magnetkolben	Symbol	Typ mit Magnetkolben	Beschreibung	Abmessungen siehe Seite
	KA/8000		KA/8000/M	Standardzylinder	4
	TKA/8000		TKA/8000/M	Zylinder mit Viton-Dichtungen (150°C max.)	4
	KA/8000/W1		KA/8000/W2	Zylinder mit Dicht-/ Abstreifelement (Polyurethan) für Anwendungen mit Arizona Sand, Zement, Gips, Raureif oder Eis (∅ 32 bis 125 mm)	4
	KA/8000/W		KA/8000/MW	Zylinder ohne Endlagendämpfung	4
	KA/8000/J		KA/8000/JM	Zylinder mit durchgehender Kolbenstange	4
	KA/8000/W3		KA/8000/W4	Zylinder mit durchgehender Kolbenstange und Dicht-/ Abstreifelement (Polyurethan) für Anwendungen mit Arizona Sand, Zement, Gips, Raureif oder Eis (∅ 32 bis 125 mm)	4

Kombinationen der alternativen Ausführungen auf Anfrage

Standardhublängen

Zylinder ∅	Hublängen (mm)										
	25	50	80	100	125	160	200	250	320	400	500
32	●	●	●	●	●	●	●	●	●	●	●
40	●	●	●	●	●	●	●	●	●	●	●
50	●	●	●	●	●	●	●	●	●	●	●
63	●	●	●	●	●	●	●	●	●	●	●
80	●	●	●	●	●	●	●	●	●	●	●
100	●	●	●	●	●	●	●	●	●	●	●
125	●	●	●	●	●	●	●	●	●	●	●
160	●	●	●	●	●	●	●	●	●	●	●
200	●	●	●	●	●	●	●	●	●	●	●

Typen-Kennziffer

*KA/8****/**/*****

Spezialausführung	Kennziffer
Viton-Dichtungen (150°C max.)	T

Zylinderdurchmesser (mm)	Kennziffer
	032, 040, 050, 063, 080
	100, 125, 160, 200

Hublänge (mm)	
2500 max.	

Ausführung (ohne Magnetkolben)	Kennziffer
Standard	
Spezial Dicht-/Abstreifelement	W1
Ohne Endlagendämpfung	W
Durchgehende Kolbenstange	J
Spezial Dicht-/Abstreifelement, Durchgehende Kolbenstange	W3

Ausführung (mit Magnetkolben)	Kennziffer
Standard	M
Spezial Dicht-/Abstreifelement	W2
Ohne Endlagendämpfung	MW
Durchgehende Kolbenstange	JM
Spezial Dicht-/Abstreifelement, Durchgehende Kolbenstange	W4

Achtung: Nichtbenutzte Stellen bitte aufrücken z.B. KA/8050/200



Befestigungselemente

Zylinder Ø	Typ 'B', 'G'	Typ 'C'	Typ 'D'	Typ 'F'	Typ 'L'	Typ 'S'	Typ 'SW'	Typ 'UH'	Befestigungselement für Schalter
32	KQA/8032/22	KQA/8032/21	KQA/8032/23	KQM/55433/25	KQA/8032/24	KQA/8032/41	M/P72288	KQA/8032/40	QM/27/2/1
40	KQA/8040/22	KQA/8040/21	KQA/8040/23	KQM/55441/25	KQA/8040/24	KQA/8040/41	M/P72289	KQA/8040/40	QM/27/2/1
50	KQA/8050/22	KQA/8050/21	KQA/8050/23	KQM/55451/25	KQA/8050/24	KQA/8040/41	M/P72290	KQA/8050/40	QM/27/2/1
63	KQA/8063/22	KQA/8063/21	KQA/8063/23	KQM/55451/25	KQA/8063/24	KQA/8063/41	M/P72291	KQA/8063/40	QM/27/2/1
80	KQA/8080/22	KQA/8080/21	KQA/8080/23	KQA/8080/25	KQA/8080/24	KQA/8063/41	M/P72292	KQA/8080/40	QM/27/2/1
100	KQA/8100/22	KQA/8100/21	KQA/8100/23	KQA/8080/25	KQA/8100/24	KQA/8100/41	M/P72293	KQA/8100/40	QM/27/2/1
125	KQA/8125/22	KQA/8125/21	KQA/8125/23	KQA/8125/25	—	KQA/8100/41	—	KQA/8125/40	QM/27/2/1
160	—	—	—	—	—	—	—	—	QM/27/2/1
200	—	—	—	—	—	—	—	—	QM/27/2/1

Material für Befestigungselemente

Typ 'B' und 'G'	Flanschbefestigung: X 5 Cr Ni 18 10 (1.4301; AISI 304), Schrauben: A2
Typ 'C'	Fußbefestigung: X 5 Cr Ni 18 10 (1.4301; AISI 304), Schrauben: A2
Typ 'D'	Gabelbefestigung: X 5 Cr Ni 18 10 (1.4301; AISI 304), Schrauben: A2, Bolzen: X 10 Cr Ni S 18 9 (1.4305; AISI 303)
Typ 'F'	Gabelkopf: X 10 Cr Ni S 18 9 (1.4305; AISI 303), Bolzen: X 10 Cr Ni S 18 9 (1.4305; AISI 303)
Typ 'S'	Schwenklager für Schwenkzapfenbefestigung: X 5 Cr Ni 18 10 (1.4301; AISI 304), Lager: PA
Typ 'SW'	Lagerbock starr: G-X 6 Cr Ni 18 9 (1.4308; AISI 304)
Typ 'UH'	Verschiebbare Schwenkzapfenbefestigung: X 10 Cr Ni S 18 9 (1.4305; AISI 303), Bolzen: X 10 Cr Ni S 18 9 (1.4305; AISI 303), Schrauben: A2
Befestigungselement für Schalter:	Gehäuse PA/PP, Schrauben und Spannband A2

Magnetschalter

Typ	Ø 8 mm	Ø 8 mm	Ø 8 mm
Reed	QM/33	QM/34	QM/34/P
Induktiv	—	QM/134	QM/134/P

Typ Reed	Induktiv	Spannung		Strom Max.	Geräte- temperatur °C	LED	Merkmal	Kabellänge	Kabel	Kabel mit Steckdose		Katalog- blatt
		V AC	V DC							Gerade	90°	
QM/33/**	—	10 bis 240	10 bis 240	1,5 A	-20° bis +80°	—	—	2, 5, 10 m	PVC 2 x 0,34	—	—	N/D 4.3.051
TQM/33/**	—	10 bis 30	10 bis 30	1,5 A	-20° bis +150°	—	Hochtemperatur	5 m	Silikone 2x0,34	—	—	N/D 4.3.051
QM/33/C/**	—	10 bis 110	10 bis 175	0,25 A	-20° bis +80°	—	Wechsler	5 m	PVC 2 x 0,34	—	—	N/D 4.3.051
QM/34/**	—	—	10 bis 30	1 A	-20° bis +80°	●	Ausgang: Positiv	2, 5, 10 m	PVC 3 x 0,34	—	—	N/D 4.3.051
QM/34/P	—	—	10 bis 30	1 A	-20° bis +80°	●	Ausgang: Positiv	5 m	PVC 3 x 0,25	M/P34614/5	M/P34615/5	N/D 4.3.051
QM/34/S/**	—	10 bis 240	10 bis 240	0,5 A	-20° bis +80°	●	—	2, 5, 10 m	PVC 2 x 0,34	—	—	N/D 4.3.051
QM/34/N/**	—	—	10 bis 30	1 A	-20° bis +80°	●	Ausgang: Negativ	2, 5 m	PVC 3 x 0,34	—	—	N/D 4.3.051
—	QM/134/**	—	10 bis 30	0,2 A	-20° bis +80°	●	PNP	2, 5 m	PVC 3 x 0,34	—	—	N/D 4.3.055
—	QM/134/P	—	10 bis 30	0,2 A	-20° bis +80°	●	PNP	5 m	PVC 3 x 0,25	M/P34614/5	M/P34615/5	N/D 4.3.055
—	QM/134/E/**	—	10 bis 30	0,2 A	-20° bis +80°	●	verl. Schaltweg	5 m	PVC 3 x 0,34	—	—	N/D 4.3.055
—	QM/134/N/**	—	10 bis 30	0,2 A	-20° bis +80°	●	NPN	2, 5 m	PVC 3 x 0,34	—	—	N/D 4.3.055
—	QM/134/N/P	—	10 bis 30	0,2 A	-20° bis +80°	●	NPN	5 m	PVC 3 x 0,25	M/P34614/5	M/P34615/5	N/D 4.3.055
—	QM/134/X/**	—	8,2	2,2/1 mA	-25° bis +75°	●	NAMUR	5 m	PVC 2 x 0,34	—	—	N/D 4.3.055

** Bitte Kabellänge einfügen

Technische Merkmale (alternative Kabelwerkstoffe, Abmessungen usw.) siehe Katalogblatt

Bestellbeispiele

Zylinder

Pneumatikzylinder Ø 80 mm, Magnetkolben, Hub 50 mm

Typ: **KA/8080/M/50**

Befestigungselement

Kopffansch Typ 'G' für Zylinder Ø 80 mm:

Typ: **KQA/8080/22**

Magnetschalter

Magnetschalter mit Reed-Kontakt, LED, Kabellänge 2 m

Typ: **QM/34/2**

Befestigungselement für Schalter

Befestigungselement für Magnetschalter QM/34,

Zylinder Ø 80 mm

Typ: **QM/27/2/1**

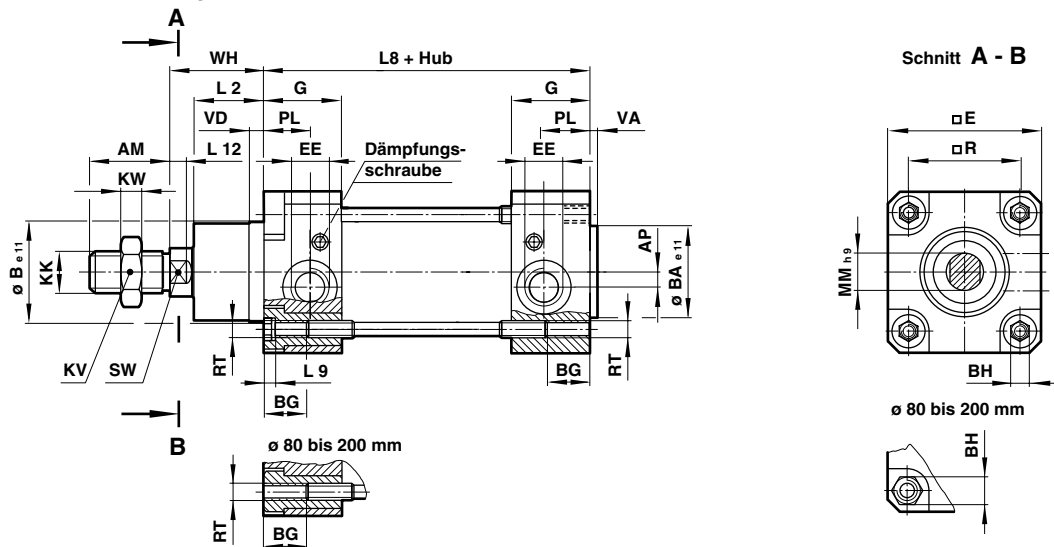


Theoretische Kräfte • Dämpfung • Luftverbrauch

Zylinder Ø	Theoretische Kräfte (N) bei 6 bar		Dämpfungslänge (mm)	Dämpfungsvolumen (cm ³)	Luftverbrauch (l/cm Hub) bei 6 bar	
	ausfahrend	einfahrend			ausfahrend	einfahrend
32	482	414	19	12,3	0,056	0,048
40	754	633	22	20,7	0,088	0,074
50	1178	990	24	36	0,137	0,114
63	1870	1680	24	64	0,218	0,195
80	3016	2722	27	116	0,35	0,32
100	4710	4416	34	242	0,55	0,51
125	7363	6882	41	451	0,86	0,79
160	12064	11310	45	816	1,41	1,32
200	18840	18090	45	1324	2,20	2,10

Grundabmessungen

KA/8000/M — Standardzylinder



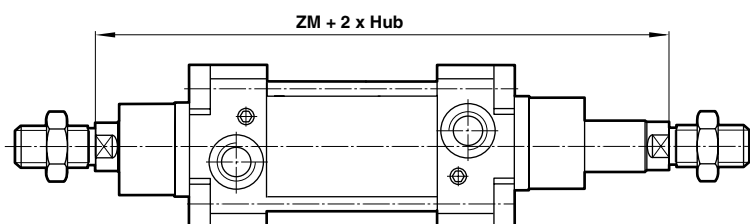
Zylinder Ø	AM	AP	Ø B e11	Ø BA e11	BG	BH (SW)	□ E	EE	G	KK	KV (SW)	KW	L2
32	22	3,5	30	30	18	6	47	G 1/8	27,5	M10x1,25	17	5	20
40	24	4,5	35	35	18	6	53	G 1/4	32	M12x1,25	19	6	22
50	32	6	40	40	18	8	65	G 1/4	31	M16x1,5	24	8	27
63	32	10	45	45	17,5	8	75	G 3/8	33	M16x1,5	24	8	29
80	40	8,5	45	45	21,5	19	95	G 3/8	33	M20x1,5	30	10	33
100	40	9	55	55	21,5	19	115	G 1/2	37	M20x1,5	30	10	36
125	54	10	60	60	32	24	140	G 1/2	46	M27x2	41	13,5	45
160	72	18	65	65	28,5	32	180	G 3/4	50	M36x2	55	18	58
200	72	18	75	75	28,5	32	220	G 3/4	50	M36x2	55	18	67

Zylinder Ø	L8	L9	L12	Ø MM h9	PL	□ R	RT	SW	VA	VD	WH	bei 0 mm	je 25 mm
32	94	4	6	12	13	32,5	M 6	10	3	6	26	1,12 kg	0,06 kg
40	105	4	6,5	16	15	38	M 6	13	3,5	6	30	1,65 kg	0,08 kg
50	106	5	8	20	18,5	46,5	M 8	17	3,5	6	37	2,57 kg	0,13 kg
63	121	5	8	20	19	56,5	M 8	17	4	6	37	3,95 kg	0,14 kg
80	128	-	10	25	19	72	M 10	22	4	6	46	6,64 kg	0,30 kg
100	138	-	10	25	20,5	89	M 10	22	4	6	51	10,67 kg	0,34 kg
125	160	-	13	32	20,5	110	M 12	27	6	15,5	65	20,82 kg	0,51 kg
160	180	-	16	40	21	140	M 16	36	4	15	80	37,3 kg	0,88 kg
200	180	-	16	40	21	175	M 16	36	5	15	95	59,0 kg	1,14 kg

Alternative Ausführung

KA/8000/JM — Zylinder mit durchgehender Kolbenstange

Zylinder Ø	ZM	bei 0 mm	je 25 mm
32	146	1,17 kg	0,08 kg
40	165	1,80 kg	0,12 kg
50	180	2,81 kg	0,19 kg
63	195	4,22 kg	0,20 kg
80	220	7,18 kg	0,40 kg
100	240	11,21 kg	0,44 kg
125	290	21,94 kg	0,67 kg
160	340	39,54 kg	1,13 kg
200	370	61,39 kg	1,39 kg





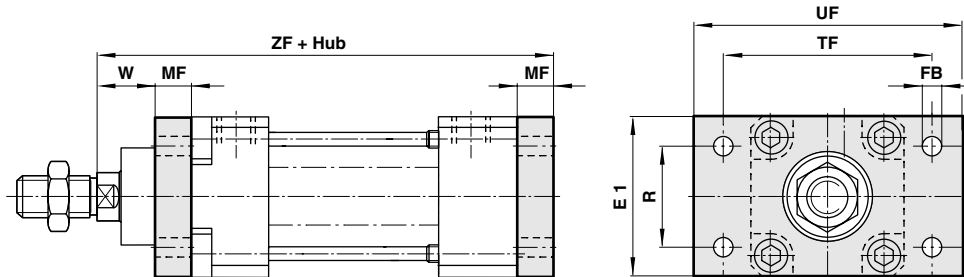
Befestigungen

KQA/8000/22 — Bodenflansch Typ 'B'

(entsprechend DIN ISO 6431 und VDMA 24562 Teil 2, Bauform MF2)

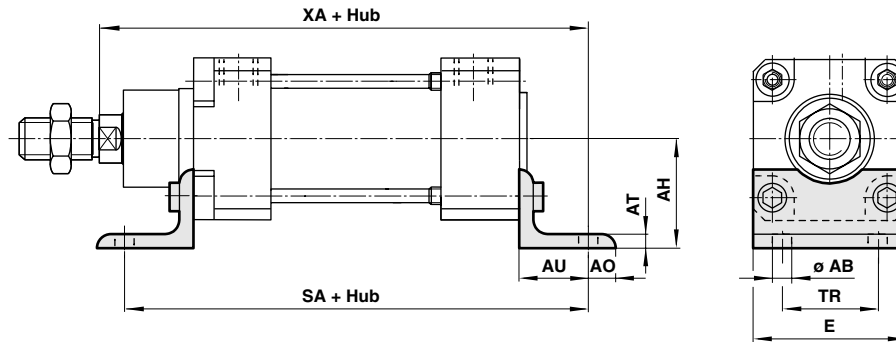
KQA/8000/22 — Kopfflansch Typ 'G'

(entsprechend DIN ISO 6431 und VDMA 24562 Teil 2, Bauform MF1)



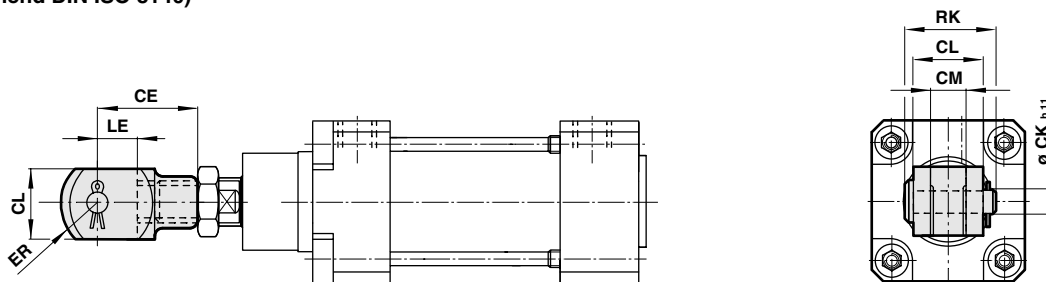
KQA/8000/21 — Fußbefestigung 'C'

(entsprechend DIN ISO 6431 und VDMA 24562 Teil 2, Bauform MS1)



KQM/55000/25, KQA/8000/25 — Gabelkopf Typ 'F'

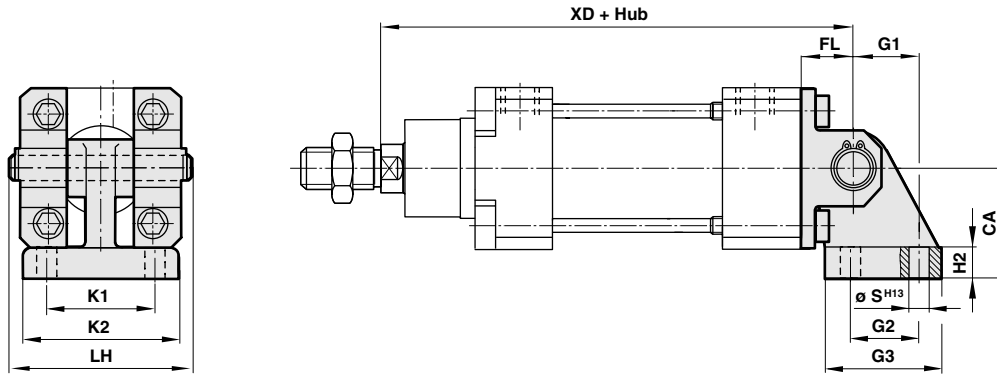
(entsprechend DIN ISO 8140)



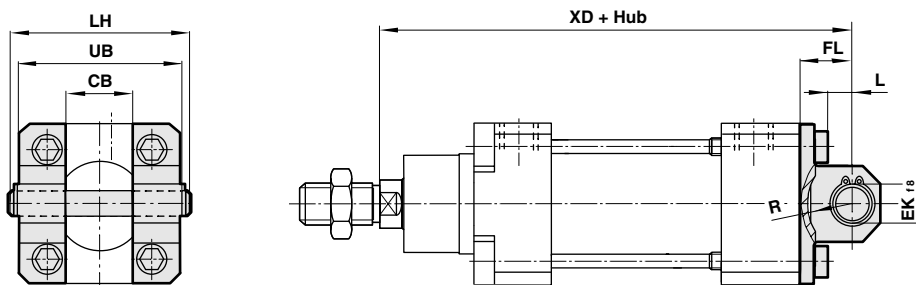
Zylinder \varnothing	\varnothing AB	AH	AO	AT	AU	CE	\varnothing CK h11	CL	CM	E	E1	ER	\varnothing FB	LE
32	7	32	11	4	24	40	10	20	10	48	50	16	7	20
40	9	36	12	5	28	48	12	24	12	53	55	19	9	24
50	9	45	13	5	32	64	16	32	16	63	65	25	9	32
63	9	50	13	5	32	64	16	32	16	73	75	25	9	32
80	12	63	19	6	41	80	20	40	20	98	100	32	12	40
100	14	71	19	6	41	80	20	40	20	115	120	32	14	40
125	16	90	25	7	45	110	30	50	30	140	140	45	16	54
Zylinder \varnothing	MF	R	RK	SA	TF	TR	UF	W	XA	ZF	Typ 'B','G'	Typ 'C'	Typ 'F'	
32	10	32	28	142	64	32	80	16	144	130	0,26 kg	0,22 kg	0,09 kg	
40	10	36	32	161	72	36	90	20	163	145	0,31 kg	0,31 kg	0,13 kg	
50	12	45	41,5	170	90	45	110	25	175	155	0,56 kg	0,43 kg	0,33 kg	
63	12	50	41,5	185	100	50	125	25	190	170	0,73 kg	0,49 kg	0,33 kg	
80	16	63	58	210	126	63	154	30	215	190	1,73 kg	1,06 kg	0,67 kg	
100	16	75	58	220	150	75	186	35	230	205	2,51 kg	1,25 kg	0,67 kg	
125	20	90	72	250	180	90	224	45	270	245	4,48 kg	1,90 kg	1,35 kg	



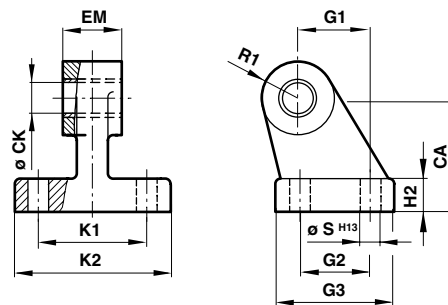
KQA/8000/24 — Gabelbefestigung mit Lagerbock Typ 'L'
(entsprechend VDMA 24562 Teil 2)



KQA/8000/23 — Gabelbefestigung Typ 'D'
(entsprechend DIN ISO 6431 und VDMA 24562 Part 2, Typ MP2)



M/P722.. — Lagerbock starr (breit) Typ 'SW'
(entsprechend VDMA 24562, Teil 2; für Gabelbefestigung Typ 'D')

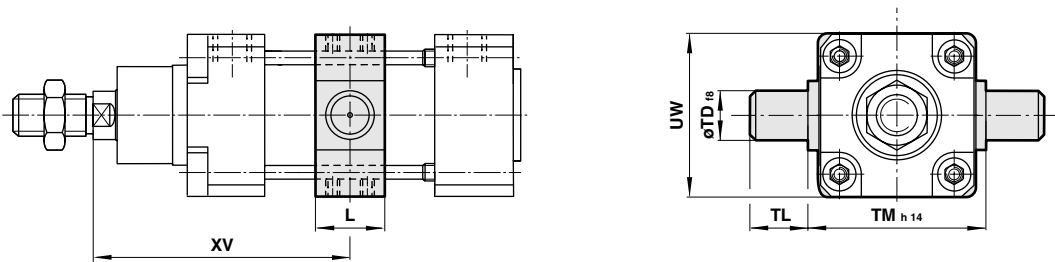


Zylinder \varnothing	CA	CB	$\varnothing CK$	$\varnothing EK_{18}$	EM	FL	G1	G2	G3	H2	K1
32	32	26	10	10	26	22	21	18	31	8	38
40	36	28	12	12	28	25	24	22	35	10	41
50	45	32	12	12	32	27	33	30	45	12	50
63	50	40	16	16	40	32	37	35	50	12	52
80	63	50	16	16	50	36	47	40	60	14	66
100	71	60	20	20	60	41	55	50	70	15	76
125	—	70	—	—	—	50	—	—	—	—	—

Zylinder \varnothing	K2	L	LH	R	R1	$\varnothing S_{H13}$	UB	XD	Typ 'L'	Typ 'D'	Typ 'SW'
32	51	10	52	18	10	6,6	45	142	0,28 kg	0,13 kg	0,15 kg
40	54	13	60	20,5	11	6,6	52	160	0,41 kg	0,20 kg	0,21 kg
50	65	12	68	22,5	13	9	60	170	0,72 kg	0,31 kg	0,41 kg
63	67	17	79	27	15	9	70	190	1,07 kg	0,54 kg	0,53 kg
80	86	16	99	31	15	11	90	210	1,77 kg	0,95 kg	0,82 kg
100	96	21	119	36	19	11	110	230	2,28 kg	1,06 kg	1,22 kg
125	—	28	140	43	—	—	130	275	—	2,44 kg	—

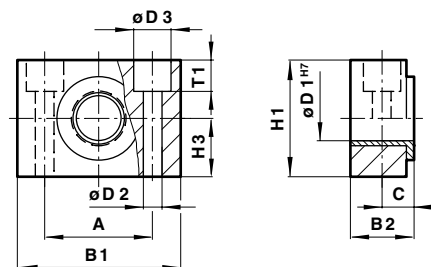


KQA/8000/40 — Verschiebbare Schwenzapfenbefestigung 'UH'
(entsprechend DIN ISO 6431 VDMA 24562 Teil 2, Bauform MT4)



Achtung: Maximale Anzugsmomente für Einstellschrauben siehe Tabelle.

KQA/8000/41 — Schwenklager 'S'
Für Schwenzapfenbefestigung Typ 'UH'



Zylinder Ø	A	B1	B2	C	Ø D1 H7	Ø D2	Ø D3	H1	H3	L
32	32	46	18	10,5	12	6,6	11	30	15	20
40	36	55	21	12	16	9	15	36	18	24
50	36	55	21	12	16	9	15	36	18	28
63	42	65	23	13	20	11	18	40	20	28
80	42	65	23	13	20	11	18	40	20	28
100	50	75	28	16	25	14	20	50	25	38
125	50	75	28	16	25	14	20	50	25	50

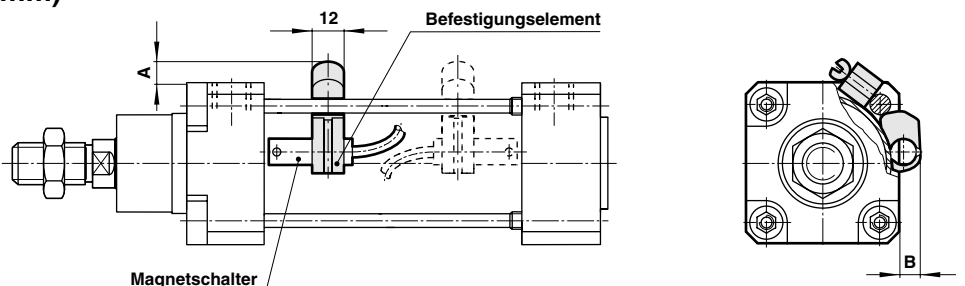
Zylinder Ø	T1	Ø TD f8	TL	Ø TM h14	UW	XV min.	XV max.	Drehmoment	Typ 'UH'	Typ 'S'
32	6,8	12	12	50	53	63,5	82,5	6 Nm	0,24 kg	0,27 kg
40	9	16	16	63	65	74	91	6 Nm	0,48 kg	0,42 kg
50	9	16	16	75	75	82	98	10 Nm	0,70 kg	0,42 kg
63	11	20	20	90	95	84	111	10 Nm	1,35 kg	0,59 kg
80	11	20	20	110	115	93	127	15 Nm	1,46 kg	0,59 kg
100	13	25	25	132	140	107	133	15 Nm	2,76 kg	0,92 kg
125	13	25	25	160	143	136	154	25 Nm	3,28 kg	0,92 kg

Befestigungselement für Magnetschalter

QM/27/2/1 — Befestigungselement

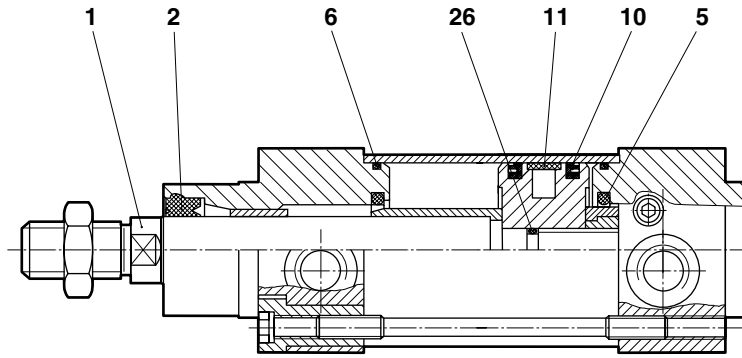
QM/33, QM/34 und QM/134 (Ø 8 mm)

Zylinder Ø	A	B	Gewicht
32	9	7	0,010 kg
40	8	8	0,010 kg
50	7	5	0,010 kg
63	7	7	0,010 kg
80	7	4	0,010 kg
100	2	2	0,010 kg
125	- 4	- 3	0,010 kg
160	- 10	- 9	0,010 kg
200	- 17	- 14	0,010 kg





Ersatzteile



Zylinder Ø	Typ	Verschleißteilsatz	Bestehend aus			Kolbenstange Position 1
			Position	Benennung	Stück	
32	KA/8032, KA/8032/M	KQA/8032/00	2	Kolbenstangendichtung	1	SM/P19966/*
40	KA/8040, KA/8040/M	KQA/8040/00	5	Dämpfungsdichtung	2	SM/P19967/*
50	KA/8050, KA/8050/M	KQA/8050/00	6	O-Ring	2	SM/P19968/*
63	KA/8063, KA/8063/M	KQA/8063/00	10	Kolbendichtung	2	SM/P19969/*
80	KA/8080, KA/8080/M	KQA/8080/00	11	Führungsband	1	SM/P19970/*
100	KA/8100, KA/8100/M	KQA/8100/00	26	O-Ring	1	SM/P19971/*
125	KA/8125, KA/8125/M	KQA/8125/00				SM/P30988/*
160	KA/8160, KA/8160/M	KQA/8160/00				SM/P30989/*
200	KA/8200, KA/8200/M	KQA/8200/00				SM/P30990/*

* Ersatzteilnummer ist durch Hubangabe zu ergänzen
 Achtung: Bei Bestellung von Ersatzteilen muß der Zylindertyp angegeben werden !