

3/2-, 5/2- und 5/3-Wegeventile
Betätigung: Elektromagnetisch
Indirekt gesteuerte Kolbenschieber
mit Weichdichtung
Anschluss G 1/4, G 1/2

- **Direkte Durchströmung bei großem Durchfluss**
- **Kompakte Bauweise**
- **Wartungsfrei**
- **Servicefreundlich**
- **Leicht austauschbarer Magnet**
- **Handhilfsbetätigung serienmäßig**



Technische Merkmale

Betriebsmedium:

Gefilterte, geölte¹⁾ oder ölfreie Druckluft

Betätigung:

Elektromagnetisch, indirekt gesteuert

Durchflussrichtung:

Festgelegt

Einbaulage:

Beliebig, vorzugsweise Magnet senkrecht

Nennweite:

6 und 12 mm

Anschluss:

G 1/4, G 1/2

Elektroanschluss:

Steckerbild nach DIN 43650 Form A und B

Betriebsdruck:

1 bis 10 bar

Gerätetemperatur:

-10* bis +50 °C

* Bei Minustemperaturen aufbereitete, getrocknete Luft verwenden. Bei Freiluftmontage alle Anschlüsse vor Eindringen von Feuchtigkeit schützen!

Material:

Ventilgehäuse Aluminium

Vorsteuerflansch Kunststoff (PBT)

Dichtung NBR (Perbunan)

¹⁾ Ölempfehlung: Shell Hydrol DO 32, ESSO Febis K 32 (Stand 07/92) oder vergleichbare Öle mit DVI-Werten <8 (DIN 53521) und ISO-Viskositätsklasse 32-46 (DIN 51519).

Bestellbeispiel

3/2-Wegeventil, Anschluss G 1/4,
 Betätigungsmagnet 24 V DC, mit Gerätesteck-
 vorrichtung DIN 43650 Form B, Schutzart IP 65
Typ: 8010750.3053.024.00

Alternative Ausführung

NPT-Gewinde

Zubehör

siehe Katalogblatt

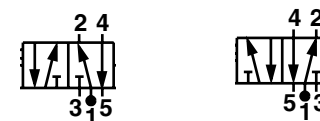
Batterieleistensystem **7501074**

Gerätesteckvorrichtungen **7503364**

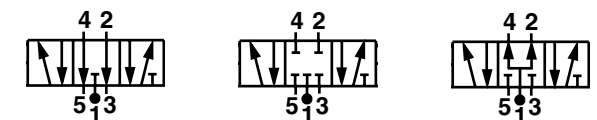
3/2-Wege



5/2-Wege



5/3-Wege





Allgemeine Informationen

Symbol	Typ Ventil	Funktion	Anschluss	Nennweite	Betriebsdruck (bar)		Durchfluss (l/min)	Handhilfsbetätigung Verrastung		Leistungsaufnahme (W)	Gewicht (kg)	Maßzeichnung Nr.
					Min.	Max.		Mit	Ohne			
	8010750. * ¹⁾	3/2 mono NC	G 1/4	6	1,0	10	1200	●		< 5	0,40	M01
	8010752. *	3/2 mono NC	G 1/4	6	1,0	10	1200		●	< 5	0,40	M01
	8010850. *	3/2 mono NC	G 1/2	12	1,5	10	3000	●		< 5	0,70	M02
	8010852. *	3/2 mono NC	G 1/2	12	1,5	10	3000		●	< 5	0,70	M02
	8012750. * ¹⁾	3/2 mono NO	G 1/4	6	1,0	10	1200	●		< 5	0,40	M01
	8012850. *	3/2 mono NO	G 1/2	12	1,5	10	3000	●		< 5	0,70	M02
	8011750. *	3/2 bi	G 1/4	6	1,0	10	1200	●		< 5	0,77	M03
	8011850. *	3/2 bi	G 1/2	12	1,5	10	3000	●		< 5	0,90	M04
	2623000. *	5/2 mono	G 1/4	6	1	10 ²⁾	1200	●		< 5	0,4	M05
	2623002. *	5/2 mono	G 1/4	6	1	10 ²⁾	1200		●	< 5	0,4	M05
	2623500. *	5/2 mono	G 1/2	12	2	10 ²⁾	3000	●		< 5	0,7	M06
	2623100. *	5/2 bi	G 1/4	6	1	10	1200	●		< 5	0,4	M07
	2623600. *	5/2 bi	G 1/2	12	2	10	3000	●		< 5	0,7	M08
	2623200. *	5/3	G 1/4	6	3	10	900	●		< 5	1,0	M09
	2623700. *	5/3	G 1/2	12	2,5	10	2200	●		< 5	1,6	M10
	2623300. *	5/3	G 1/4	6	3	10	900	●		< 5	1,0	M09
	2623800. *	5/3	G 1/2	12	2,5	10	2200	●		< 5	1,6	M10
	2623400. *	5/3	G 1/4	6	3	10	900	●		< 5	1,0	M09

Symbol	Typ Ventil	Funktion	Anschluss	Nennweite	Betriebsdruck (bar)		Durchfluss (l/min)	Handhilfsbetätigung Verrastung		Leistungsaufnahme (W)	Gewicht (kg)	Maßzeichnung Nr.
					Min.	Max.		Mit	Ohne			
	8010751. *	3/2 mono NC	G 1/4	6	2,0	8	1200	●		< 2	0,40	M01
	8010753. *	3/2 mono NC	G 1/4	6	1,0	10	1200		●	< 2	0,40	M01
	8010851. *	3/2 mono NC	G 1/2	12	2,0	8	3000	●		< 2	0,70	M02
	8010853. *	3/2 mono NC	G 1/2	12	2,0	8	3000		●	< 2	0,70	M02
	2623001. *	5/2 mono	G 1/4	6	2	8 ²⁾	1200	●		< 2	0,4	M05
	2623003. *	5/2 mono	G 1/4	6	2	8 ²⁾	1200		●	< 2	0,4	M05
	2623501. *	5/2 mono	G 1/2	12	2	8 ²⁾	3000	●		< 2	0,7	M06
	2623101. *	5/2 bi	G 1/4	6	2	8	1200	●		< 2	0,4	M07
	2623601. *	5/2 bi	G 1/2	12	2	8	3000	●		< 2	0,7	M08

* Bei Bestellung bitte Magnet, Spannung und Stromart (Frequenz) anfügen.

¹⁾ Anschluss 3 nicht drosselbar

²⁾ Staudruck bei R ≤ Betriebsdruck minus 1 bar

Sicherheitshinweise

Diese Produkte sind ausschließlich in industriellen Druckluftsystemen zu verwenden. Sie sind dort einzusetzen, wo die unter „Technische Merkmale“ aufgeführten Druck- und Temperaturwerte nicht überschritten werden. Berücksichtigen Sie bitte die entsprechende Katalogseite.

Vor dem Einsatz der Produkte mit Flüssigkeiten sowie bei nicht industriellen Anwendungen, in lebenserhaltenden- oder anderen Systemen, die nicht in den veröffentlichten Anleitungsunterlagen enthalten sind, wenden Sie sich bitte direkt an Norgren. Durch Missbrauch, Verschleiß oder Störungen können in Hydrosystemen verwendete Komponenten auf verschiedene Arten versagen.




Systemauslegern wird dringend empfohlen, die Störungsarten aller in Hydrosystemen verwendeten Komponententeile zu berücksichtigen und ausreichende Sicherheitsvorkehrungen zu treffen, um Verletzungen von Personen sowie Beschädigungen der Geräte im Falle einer solchen Störung zu verhindern.

Systemausleger sind verpflichtet, Sicherheitshinweise für den Endbenutzer im Betriebshandbuch zu vermerken, wenn der Störungsschutz nicht ausreichend gewährleistet ist.

Systemauslegern und Endbenutzern wird dringend empfohlen, die den Produkten beiliegenden Sicherheitsvorschriften einzuhalten.



Kenngrößen Betätigungsmagnete

	Typ	Leistungsaufnahme		Schutzart	Temperatur Fluid max. (°C)	Umgebung (°C)	Gewicht (kg)	Maßzeichnung Nr.	Schaltbild Nr.
		24 V DC (W)	230 V AC (VA)						
	3052	4,8	8,5	IP 00 ohne Stecker	+50	-10 bis +50	0,06	M11	SB01
	3050	1,7	4,3						
	3053	4,8	8,5	IP 65 mit Stecker DIN 43650 Form B	+50	-10 bis +50	0,08	M11	SB01
	3051	1,7	4,3						
	3030	4,5	8,0	IP 00 ohne Stecker	+50	-10 bis +50	0,09	M12	SB01
	3036	1,6	3,5						
	3031	4,5	8,0	IP 65 mit Stecker DIN 43650 Form A	+50	-10 bis +50	0,12	M12	SB01
	3037	1,6	3,5						
	3042	3,3	–	EEx m II T5 mit Kabel 3 m	+80	-10 bis +50	0,13	M13	SB01
	3043	–	3,3	EEx m II T5 mit Kabel 3 m	+80	-10 bis +50	0,13	M13	SB08

Achtung:

Ventile und Magnete dürfen nur entsprechend ihrer elektrischen Leistungsdaten kombiniert werden (siehe Tabelle Allgemeine Informationen).

Für Ventilausführung < 5 Watt sind Magnete 4,8 oder 4,5 Watt verwendbar.

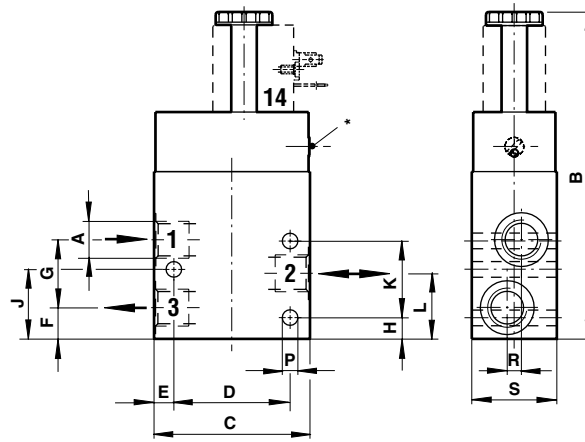
Für Ventilausführung < 2 Watt sind Magnete 1,7 oder 1,6 Watt verwendbar.

EEx m-Magnete 3,3 Watt sind für Ventile < 5 Watt verwendbar.

Standardspannungen 24 V DC, 230 V AC. Weitere Spannungen auf Anfrage.

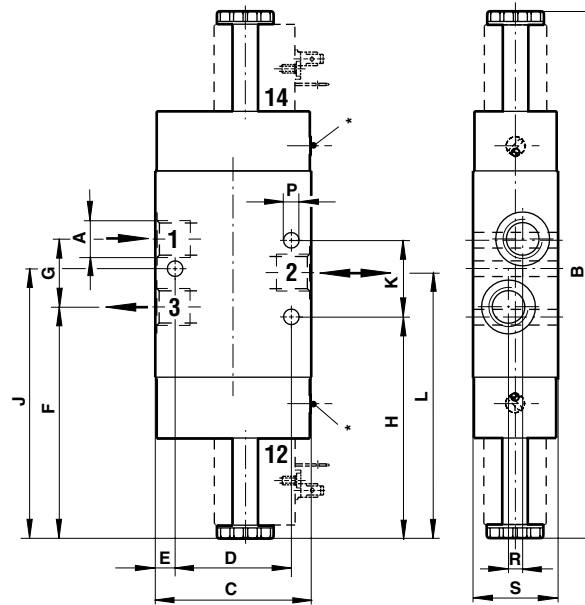


Grundabmessungen Ventile



* Handhilfsbetätigung

Maßzeichnung Nr.	A	B	C	D	E	F	G	H	J	K	L	Ø P	R	S
M01	G 1/4	115,5	55	41	7	11	24	7,5	24,5	27	23	5,5	5	30
M02	G 1/2	143,5	65	46	9,5	29	33	31,5	-	46	50	7	2,5	35

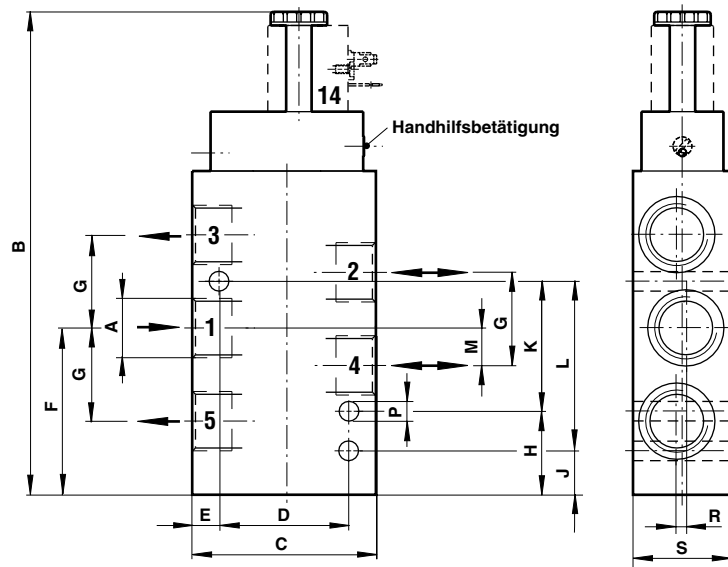


* Handhilfsbetätigung

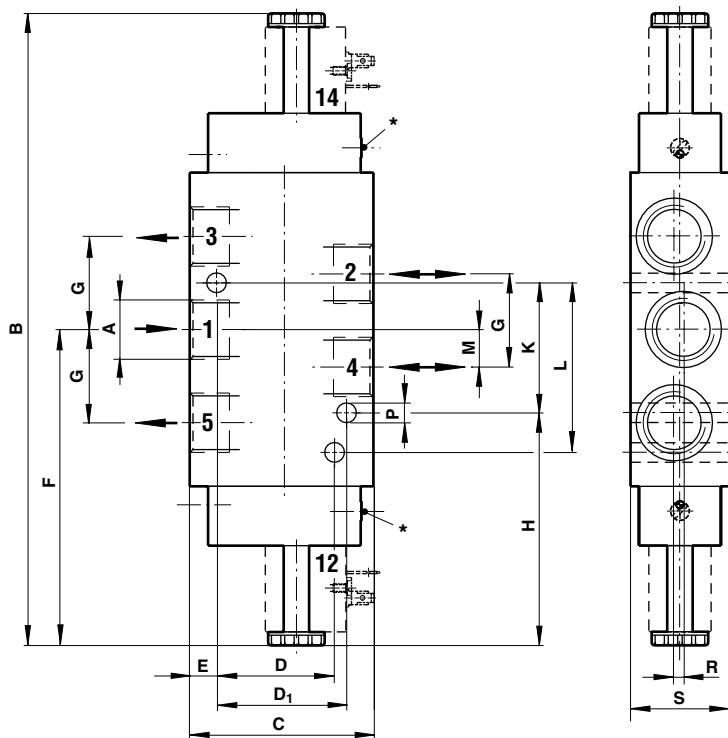
Maßzeichnung Nr.	A	B	C	D	E	F	G	H	J	K	L	Ø P	R	S
M03	G 1/4	186,5	55	41	7	81,5	24	78	95	27	93,5	5,5	5	30
M04	G 1/2	195,5	65	46	9,5	81	33	81	-	46	100,5	7	2,5	35



Grundabmessungen Ventile



Maßzeichnung Nr.	A	B	C	D	E	F	G	H	J	K	L	M	Ø P	R	S
M05	G 1/4	139,5	55	40	7,5	35	24	–	5	–	67	12	7	5	30
M06	G 1/2	171,5	65	46	9,5	59,5	33	30	16	46	60	13	7	3	35



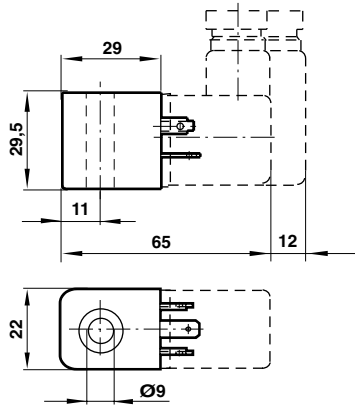
* Handhilfsbetätigung

Maßzeichnung Nr.	A	B	C	D	D ₁	E	F	G	H	K	L	M	Ø P	R	S
M07	G 1/4	214,5	55	40	40	7,5	107,5	24	77,5	67	–	12	7	5	30
M08	G 1/2	223,5	65	46	46	9,5	112	33	82,5	46	60	13	7	3	35
M09	G 1/4	232,5	55	40	40	7,5	118	24	88	67	–	12	7	5	30
M10	G 1/2	289	70	46	50	10	144,5	33	–	50	60	16,5	7	4	40

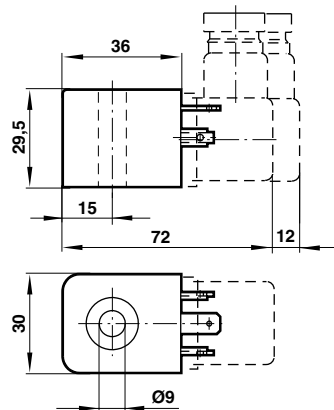


Grundabmessungen Betätigungsmagnete

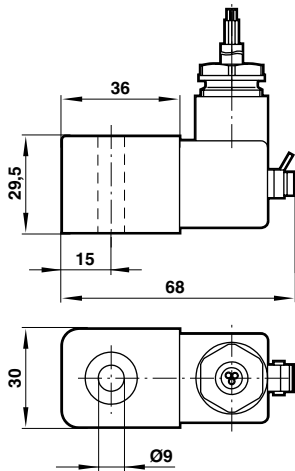
M11



M12

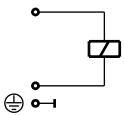


M13



Elektrische Schaltbilder

SB01



SB08

