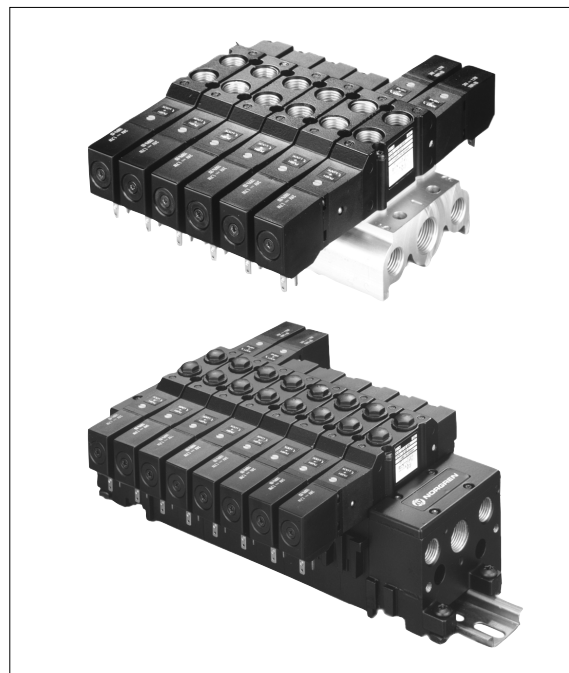


5/2-, 5/3- Wege-Pneumatikventile
Betätigung: Elektropneumatisch
Pneumatisch
Anschluß: G 1/4

- **Modernes Konstruktionsprinzip sichert hohen Durchfluß bei schmaler Bauform**
- **Pneumatische und elektrische Ansteuerung ermöglicht vielseitigen Verwendungszweck**
- **Montage auf DIN-Schienen verkürzt Installationszeit**
- **Niederwattbereich erlaubt direkte elektronische Ansteuerung**



Technische Merkmale

Betriebsmedium:

Gefilterte, geölte oder ungeölte Druckluft

Wirkungsweise:

Kolbenschieberventil

Ausführung:

Grundplattenventil

Anschluß:

G 1/4

Betriebsdruck:

10 bar max. 2

Durchfluß (Betriebsdruck 6 bar):

5/2 Kv-Wert 1,02 (1152 l/min)

5/3 Kv-Wert 0,68 (778 l/min)

Gerätetemperatur:

80°C max. Betätigung: Pneumatisch

50°C max. Betätigung: Elektropneumatisch

Material:

Ventilgehäuse und Grundplatten Aluminium,
 Enddeckel Kunststoff, Kolbenschieber Aluminium
 mit HNBR-Dichtungen

Alternative Ausführungen

Siehe Katalogseite 2

Bestellbeispiel

5/2-Wege-Pneumatikventil, Spannung 24 V DC

Betätigung: Elektromagnet einseitig, vorgesteuert
 durch interne Steuerluft

Rückstellung: Feder

Typ: V14B517A-B213A

Einzelgrundplatte

Typ: V10121-G01

Standard-Gerätesteckvorrichtung

Typ: V10027-D00

Zubehör

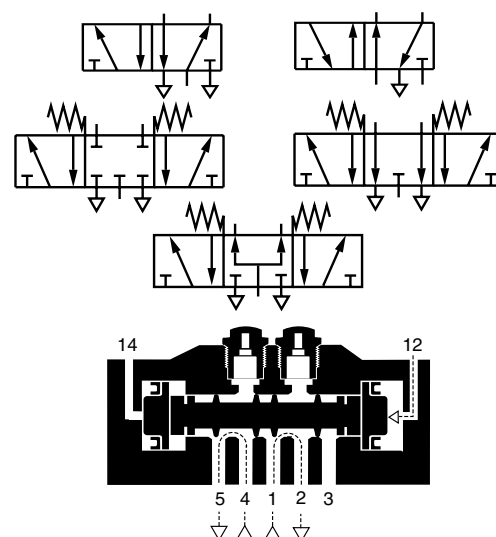
Siehe Seite

Gerätesteckvorrichtungen

N/D 7.7.001

Leuchtanzeigen

N/D 7.7.001





Alternative Ausführungen

Symbol	Typ	Vorsteuerung (Dichtungstyp)	Betätigungsart	Rückstellung	Betriebsdruck (bar)	Externer Steuerdruck (bar)	Gewicht (kg)	Verschleißteilsatz	Ausführung
	V14B517A-B21*A	Intern (W)	Elektromagnet	Feder	1,2 bis 10	—	0,155	V10316-K30	Für alle Platten
	V14B527A-B21*A	Extern (X)	Elektromagnet	Feder	-0,9 bis 10	1,2 bis 10	0,155	V10316-K30	Nur für Verkettungsplatten
	V14B5F7A-B21*A	Intern (Z)	Elektromagnet	Feder	-0,9 bis 10	1,2 bis 10	0,155	V10316-K30	Nur für Einzel- und Sammelgrundplatten **
	V14B5E7A-B21*A	Extern (Y)	Elektromagnet	Feder	-0,9 bis 10	1,2 bis 10	0,165	V10316-K30	Nur für Einzel- und Sammelgrundplatten
	V14B511A-B21*A	Intern (W)	Elektromagnet	Elektromagnet	1,2 bis 10	—	0,215	V10316-K30	Für alle Platten
	V14B522A-B21*A	Extern (X)	Elektromagnet	Elektromagnet	-0,9 bis 10	1,2 bis 10	0,215	V10316-K30	Nur für Verkettungsplatten
	V14B5FFA-B21*A	Intern (Z)	Elektromagnet	Elektromagnet	-0,9 bis 10	1,2 bis 10	0,215	V10316-K30	Nur für Einzel- und Sammelgrundplatten **
	V14B5EEA-B21*A	Extern (Y)	Elektromagnet	Elektromagnet	-0,9 bis 10	1,2 bis 10	0,235	V10316-K30	Nur für Einzel- und Sammelgrundplatten
	V14B611A-B21*A	Intern (W)	Elektromagnet	Elektromagnet	1,2 bis 10	—	0,225	V10317-K30	Für alle Platten
	V14B622A-B21*A	Extern (X)	Elektromagnet	Elektromagnet	-0,9 bis 10	1,2 bis 10	0,225	V10317-K30	Nur für Verkettungsplatten
	V14B6FFA-B21*A	Intern (Z)	Elektromagnet	Elektromagnet	-0,9 bis 10	1,2 bis 10	0,225	V10317-K30	Nur für Einzel- und Sammelgrundplatten **
	V14B711A-B21*A	Intern (W)	Elektromagnet	Elektromagnet	1,2 bis 10	—	0,225	V10318-K30	Für alle Platten
	V14B722A-B21*A	Extern (X)	Elektromagnet	Elektromagnet	-0,9 bis 10	1,2 bis 10	0,225	V10318-K30	Nur für Verkettungsplatten
	V14B811A-B21*A	Intern (W)	Elektromagnet	Elektromagnet	1,2 bis 10	—	0,225	V10347-K30	Für alle Platten
	V14B822A-B21*A	Extern (X)	Elektromagnet	Elektromagnet	-0,9 bis 10	1,2 bis 10	0,225	V10347-K30	Nur für Verkettungsplatten
	V14B5D7A-X0090	(X)	Druckluft	Feder	-0,9 bis 10	1,2 bis 10	0,100	V10316-K30	Für alle Platten
	V14B5DDA-X0020	(X)	Druckluft	Druckluft	-0,9 bis 10	1,2 bis 10	0,100	V10316-K30	Für alle Platten
	V14B59DA-X0060	(X)	Druckluft	Druckluft	-0,9 bis 10	1,2 bis 10	0,100	V10316-K30	Für alle Platten
	V14B6DDA-X0020	(X)	Druckluft	Druckluft	-0,9 bis 10	1,2 bis 10	0,100	V10317-K30	Für alle Platten
	V14B7DDA-X0020	(X)	Druckluft	Druckluft	-0,9 bis 10	1,2 bis 10	0,100	V10318-K30	Für alle Platten
	V14B8DDA-X0020	(X)	Druckluft	Druckluft	-0,9 bis 10	1,2 bis 10	0,100	V10347-K30	Für alle Platten

* Bitte Spannungskennziffer einfügen (siehe Tabelle auf Seite 3)

** In Verbindung mit Dichtung V10041-C96 auch auf Verkettungsplatte einsetzbar



Spannungskennziffer

Nennspannung	Kennziffer	Leistung	Nennspannung	Kennziffer	Anzugs-/Halteleistung
12 V DC	2	1,7 W	24 V 50/60Hz	4	4,1/2,9 VA
24 V DC	3	1,7 W	48 V 50/60Hz	6	4,1/2,9 VA
			110 V 50/60Hz	8	3,5/2,5 VA
			240 V 50/60Hz	9	3,5/2,5 VA

Kenngößen für Elektromagnete

Spannungstoleranz	±10% der Nennspannung
Handhilfsbetätigung	Druckknopf mit Federrückstellung (arretierbar) Nicht arretierbar, auf Anfrage
Schutzart	IP 65 nach DIN 40050
Anschluß drehbar	Magnetspule auf Ankertubus in 180° Intervallen
Relative Einschaltdauer	100% ED

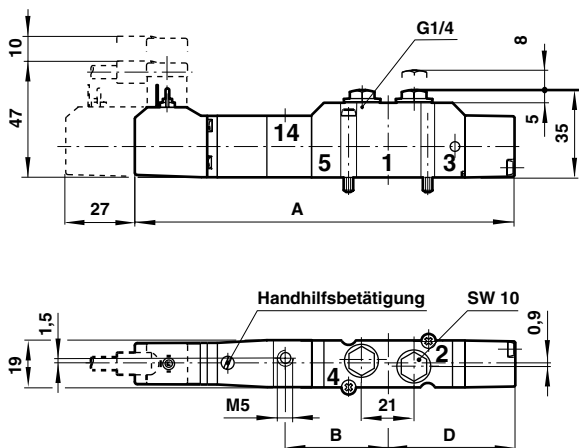
Grundplatten und Zubehör

Einzelanschlußplatte (Anschlüsse seitlich)	Einzelanschlußplatte (Anschlüsse unten)	Sammelgrundplatte	Abdeckplatte	Befestigungssatz für DIN-Schiene (für Verkettingsplatte)
V10121-G01	V10122-G01	V10028-G**	V14B517A-Q2700G	V10319-K30
DIN-Schiene (1 m)	Einzel-Verkettingsplatte (Anschlüsse unten)	Einzel-Verkettingsplatte (Anschlüsse seitlich)	Endplattensatz (Anschlüsse seitlich)	Endplattensatz (Anschlüsse unten)
V10009-C00	V14B517R-Q020G	V14B517R-Q010G	V14B517R-Q050G	V14B517R-Q051G
Zusätzliche Versorgungsanschlüsse	Zugstange	Druckanzeiger	Trennungssatz	Trennungsstopfen (für Sammelgrundplatte)
V14B517A-Q240G	V14B517A-Q04**	V14B517A-Q2800	V10040-K96	V10320-K01: G3/8, V10320-K02: G1/4

** Anzahl der Ventilplätze für Sammelgrundplatte V10028 mit Ventilplätzen: 01, 02, 04, 06, 08; Zugstangen von 02 bis 16

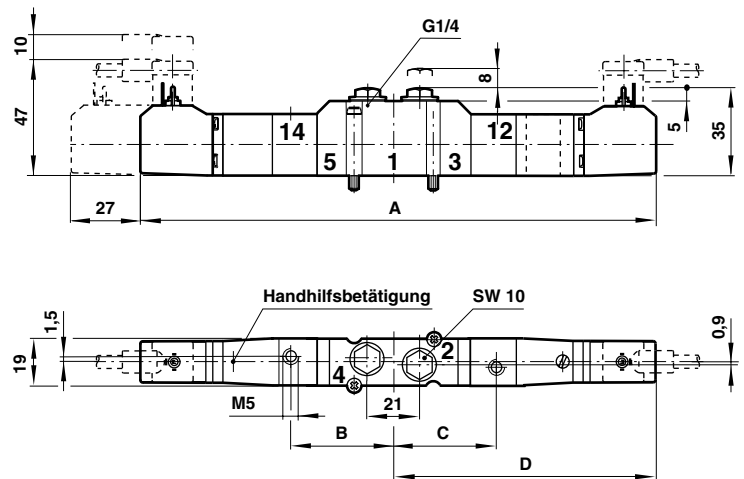
Grundabmessungen

Einseitig elektropneumatisch betätigt



Funktion	Vorsteuerung	A	B	D	
5/2-Wege	Alle Ausführungen	140	-	51	
	Ausnahme: V14B5E7A-B21*A	155	39	51	

Beidseitig elektropneumatisch betätigt

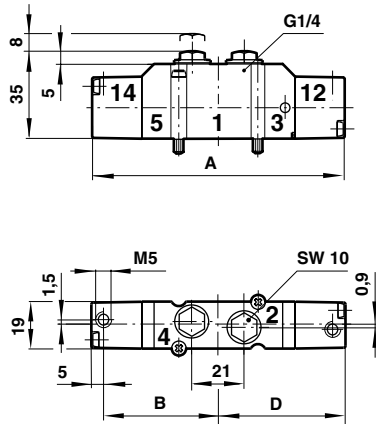


Funktion	Vorsteuerung	A	B	C	D
5/2-Wege	Alle Ausführungen	178	-	-	89
	Ausnahme: V14B5EEA-B21*A	208	39	41,5	104
5/3-Wege	Alle Ausführungen	193	-	-	104



Grundabmessungen

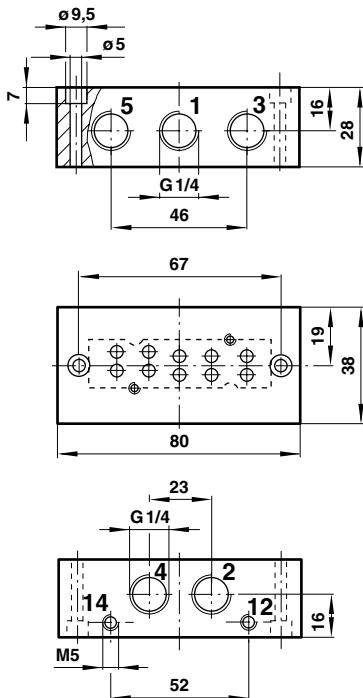
Pneumatisch betätigt



Funktion	Betätigung	A	B	D
5/2-Wege	Druckluft/Feder	102	45	52
	Druckluft beidseitig	102	45	52
5/3-Wege	Alle Ausführungen	117	45	67

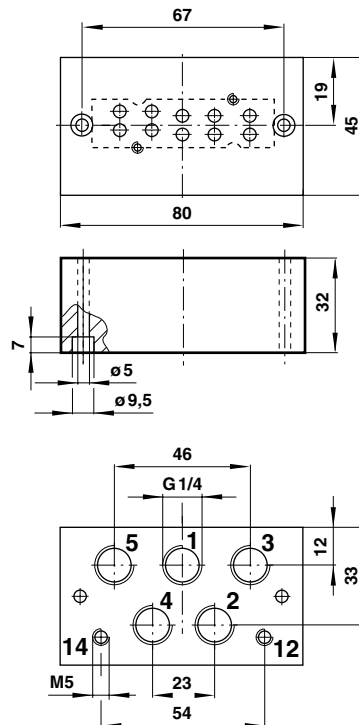
Einzelanschlußplatte V10121-G01

Anschlüsse seitlich, Gewicht 0,235 kg

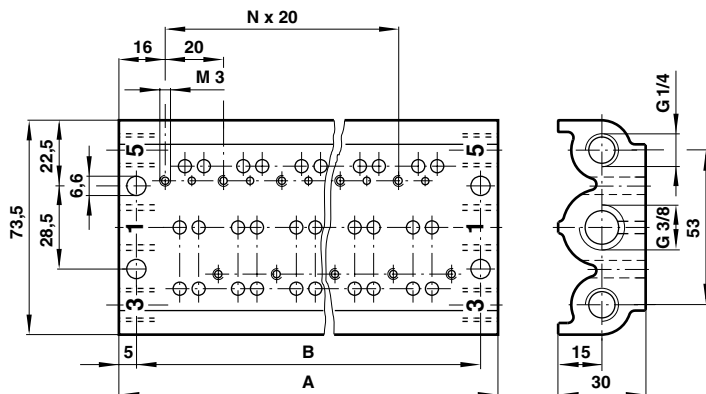


Einzelanschlußplatte V10122-G01

Anschlüsse unten, Gewicht 0,235 kg



Sammelgrundplatte



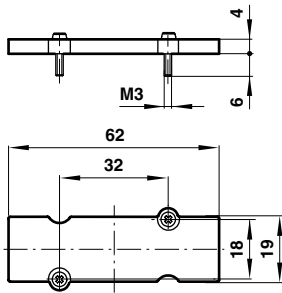
N = Anzahl der Ventilplätze

Typ	Anzahl der Ventilplätze	A	B	Gewicht (kg)
V10028-G01	1	45	-	0,158
V10028-G02	2	70	60	0,247
V10028-G04	4	110	100	0,398
V10028-G06	6	150	140	0,544
V10028-G08	8	190	180	0,693
V10028-G10	10	230	220	0,844
V10028-G12	12	270	260	0,997



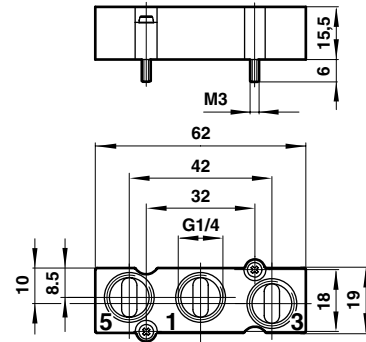
**Abdeckplatte
V14B517A-Q2700**

Gewicht: 0,014 kg

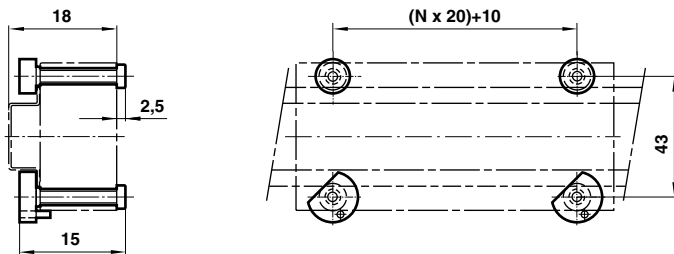


**Zusätzliche Versorgungsanschlüsse
V14B517A-Q240G**

Gewicht: 0,038 kg



Montagesatz für DIN-Schienen gemäß DIN 46277-3



N = Anzahl der Ventilplätze

Montagesatz für DIN-Schienen V10319-K30

Für Verkettungsplatte

Gewicht: 0,008 kg

DIN-Schiene V10009-C00

Länge: 1 m, Gewicht: 0,312 kg

Sicherheitshinweise

Diese Produkte sind ausschließlich in industriellen Druckluftsystemen zu verwenden. Sie sind dort einzusetzen, wo die unter »**Technische Merkmale**« aufgeführten Druck- und Temperaturwerte nicht überschritten werden. Berücksichtigen Sie bitte die entsprechende Katalogseite.

Vor dem Einsatz der Produkte mit Flüssigkeiten sowie bei nicht industriellen Anwendungen, in lebenserhaltenden- oder anderen Systemen, die nicht in den veröffentlichten Anleitungsunterlagen enthalten sind, wenden Sie sich bitte direkt an Norgren. Durch Missbrauch, Verschleiß oder Störungen können in Hydrosystemen verwendete Komponenten auf verschiedene Arten versagen.

Systemauslegern wird dringend empfohlen, die Störungsarten aller in Hydrosystemen verwendeten Komponententeile zu berücksichtigen und ausreichende Sicherheitsvorkehrungen zu treffen, um Verletzungen von Personen sowie Beschädigungen der Geräte im Falle einer solchen Störung zu verhindern.

Systemausleger sind verpflichtet, Sicherheitshinweise für den Endbenutzer im Betriebshandbuch zu vermerken, wenn der Störungsschutz nicht ausreichend gewährleistet ist.

Systemauslegern und Endbenutzern wird dringend empfohlen, die den Produkten beigelegten Sicherheitsvorschriften einzuhalten.