

**4/2-Wegeventile**  
**Betätigung: Elektromagnetisch**  
**Indirekt gesteuerte Sitzventile**  
**Anschluß G 1/8, G 1/4**

- **Handhilfsbetätigung mit Feststellung serienmäßig**
- **Kompakte Bauweise**
- **Hoher Durchfluß**
- **Wartungsfrei**
- **Gemeinsame Abluft – eine Leitung**
- **Einfach Montage: als Einzelventil oder in Verkettung**
- **Geringe Leistungsaufnahme  $\leq 2\text{ W}$  bzw.  $5\text{ W}$**
- **Frei von lackbenetzungsstörenden Materialien**



### Technische Merkmale

Betriebsmedium:

Gefilterte, geölte<sup>1)</sup> oder ölfreie Druckluft

Betätigung:

Elektromagnetisch, indirekt gesteuert

Durchflußrichtung:

Festgelegt

Einbaulage:

Beliebig, vorzugsweise Magnet senkrecht

Nennweite:

4 und 7 mm

Anschluß:

G 1/8, G 1/4

Elektroanschluß:

Steckerbild nach DIN 43650 Form A und B

Betriebsdruck:

max. 10 bar

Gerätetemperatur:

-10\* bis +60 °C

\*Bei Minustemperaturen aufbereitete, getrocknete Luft verwenden. Bei Freiluftmontage alle Anschlüsse vor Eindringen von Feuchtigkeit schützen!

Material:

Ventilgehäuse Aluminium

Vorsteuerflansch Kunststoff (PBT)

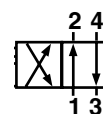
Dichtung NBR (Perbunan)

### Bestellbeispiel

4/2-Wegeventil, Anschluß G 1/4,  
 Betätigungsmagnet 24 V DC, mit Gerätesteck-  
 vorrichtung DIN 43650 Form B, Schutzart IP 65  
**Typ: 2622000.3053.024.00**

### Gerätesteckvorrichtungen

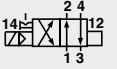
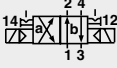
Siehe Katalogblatt 7503364

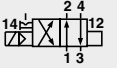
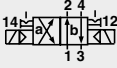


<sup>1)</sup> Ölempfehlung: Shell Hydrol DO 32, ESSO Febis K 32 (Stand 07/92) oder vergleichbare Öle mit DVI-Werten <8 (DIN 53521) und ISO-Viskositätsklasse 32-46 (DIN 51519).






### Allgemeine Informationen

Symbol	Typ Ventil . Magnet	Anschluß	Nennweite	Betriebsdruck (bar)		Durchfluß l/min	Schaltzeit (ms)		Handhilfs- betätigung Verrastung	Leistungs- aufnahme (W)	Gewicht (kg)	Maßzeich- nung Nr.
				Min.	Max.		Ein	Aus				
	2622000. * 1)	G 1/8	4	1,5	10	700	20	20	mit	< 5	0,30	M01
	2622200. *	G 1/4	7	1,5	10	1400	24	27	mit	< 5	0,39	M01
	2622100. * 1)	G 1/8	4	1,5	10	700	11	12	mit	< 5	0,40	M02
	2622300. *	G 1/4	7	1,5	10	1400	24	27	mit	< 5	0,62	M02

Symbol	Typ Ventil . Magnet	Anschluß	Nennweite	Betriebsdruck (bar)		Durchfluß l/min	Schaltzeit (ms)		Handhilfs- betätigung Verrastung	Leistungs- aufnahme (W)	Gewicht (kg)	Maßzeich- nung Nr.
				Min.	Max.		Ein	Aus				
	2622001. * 1)	G 1/8	4	2	8	700	19	62	mit	< 2	0,30	M01
	2622201. *	G 1/4	7	2	8	1400	23	75	mit	< 2	0,39	M01
	2622101. * 1)	G 1/8	4	2	8	700	13	14	mit	< 2	0,40	M02
	2622301. *	G 1/4	7	2	8	1400	24	27	mit	< 2	0,62	M02

\* Bei Bestellung bitte Magnet, Spannung und Stromart (Frequenz) anfügen.

### Kenngrößen Betätigungsmagnete

Typ	Leistungsaufnahme		Schutzart	Temperatur		Gewicht (kg)	Maßzeichnung Nr.	Schaltbild Nr.			
	24V DC (W)	230V AC (VA)		Fluid max. (°C)	Umgebung (°C)						
	3052	4,8	IP 00 ohne Stecker	+50	-10 bis +50	0,06	M03	SB01			
	3050	1,7							8,5	4,3	
	3053	4,8	IP 65 mit Stecker DIN 43650 Form B	+50	-10 bis +50				0,08	M03	SB01
	3051	1,7									
	3030	4,5	IP 00 ohne Stecker	+50	-10 bis +50	0,09	M04	SB01			
	3036	1,6									
	3031	4,5	IP 65 mit Stecker DIN 43650 Form A	+50	-10 bis +50				0,12	M04	SB01
	3037	1,6									
	3042	3,3	EEx m II T6 mit Kabel 3 m	+80	-10 bis +50	0,13	M05	SB01			
	3043	—									

**Achtung:**

Ventile und Magnete dürfen nur entsprechend ihrer elektrischen Leistungsdaten kombiniert werden (siehe Tabelle Allgemeine Informationen).

Für Ventilausführung < 5 Watt sind Magnete 4,8 oder 4,5 Watt verwendbar.

Für Ventilausführung < 2 Watt sind Magnete 1,7 oder 1,6 Watt verwendbar.

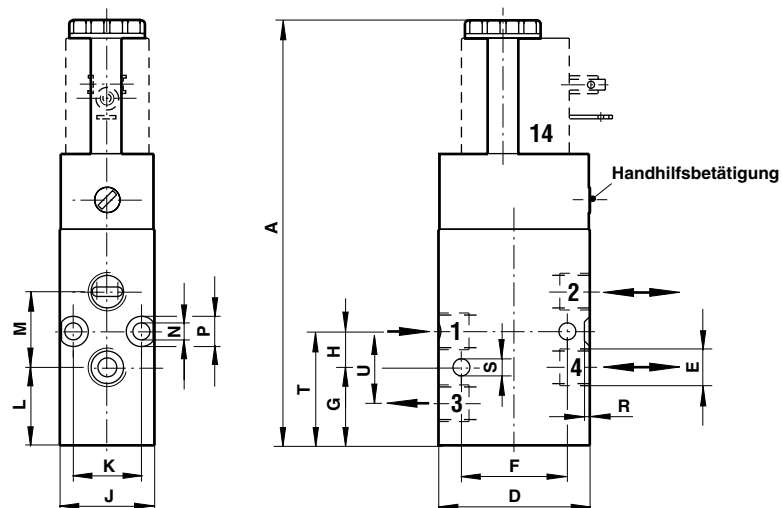
EEx m-Magnete 3,3 Watt sind für Ventile < 5 Watt verwendbar.

Standardspannungen 24 V DC, 230 V AC. Weitere Spannungen auf Anfrage.



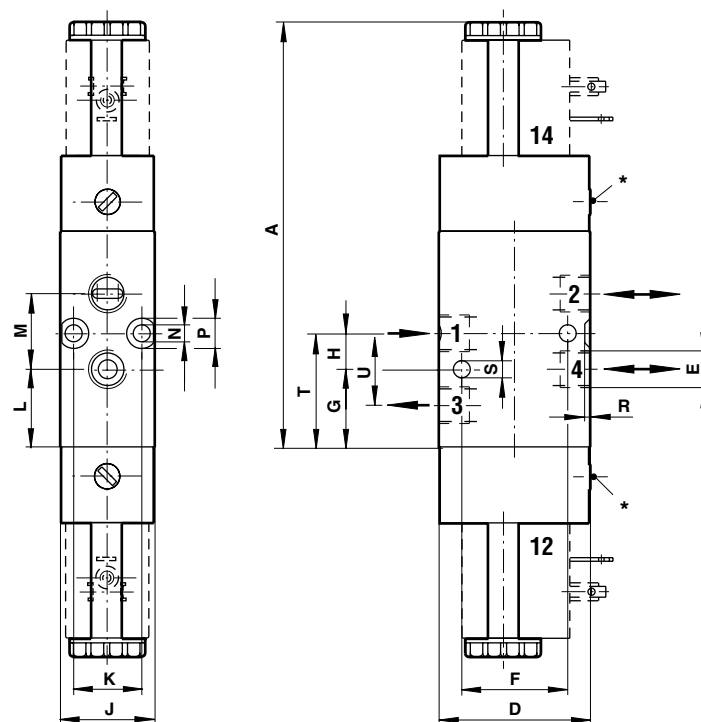
## Grundabmessungen Ventile

### M01



Typ	A	D	E	F	G	H	J	K	L	M	Ø N	Ø P	R	Ø S	T	U
26220XX	112,5	40	G 1/8	28	20,5	9,5	25	18	20,5	20	4,5	8	2	4,5	30	19
26222XX	127,5	55	G 1/4	32	28,5	12	30	23	28,5	24	4,5	-	-	5,5	40,5	29

### M02

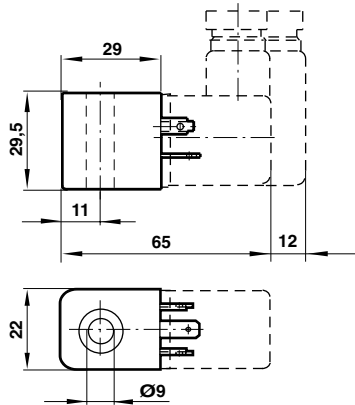


Typ	A	D	E	F	G	H	J	K	L	M	Ø N	Ø P	R	Ø S	T	U
26221XX	172	40	G 1/8	28	25	9,5	25	18	25	20	4,5	8	2	4,5	34,5	19
26223XX	191	55	G 1/4	32	36	12	30	23	36	24	4,5	-	-	5,5	48	29

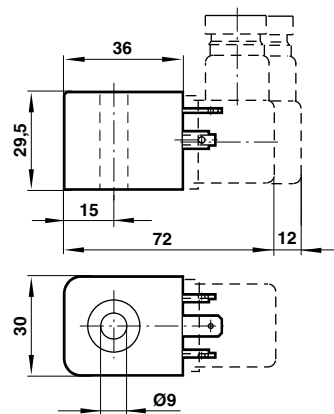


## Grundabmessungen Betätigungsmagnete

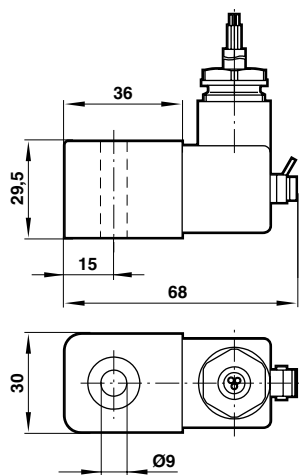
### M03



### M04

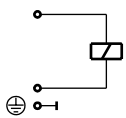


### M05

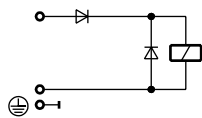


## Elektrische Schaltbilder

### SB01



### SB08

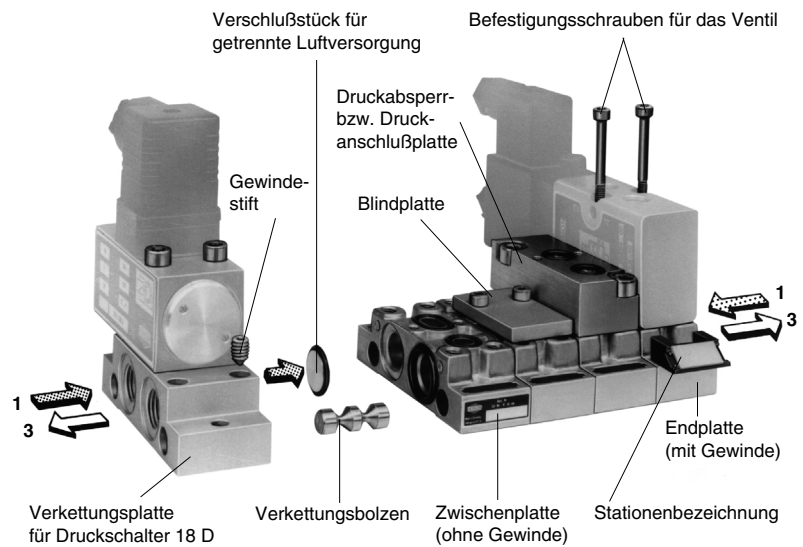




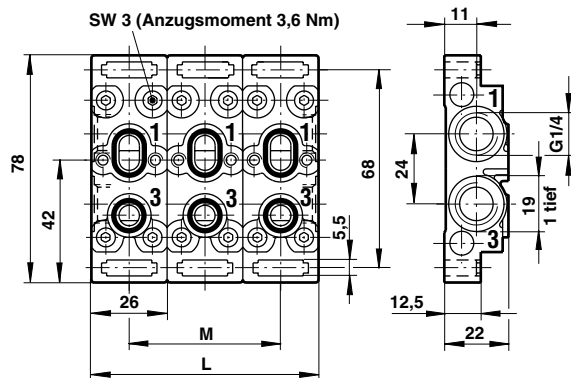
## Verkettungssysteme

### Verkettungen ohne Ventile

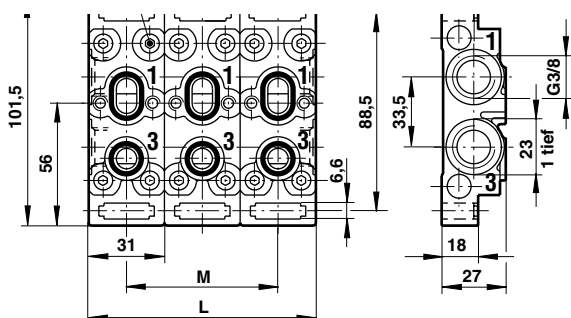
Benennung	Nennweite 4		Nennweite 7	
	Gewicht (kg)	Typ	Gewicht (kg)	Typ
Endplatte komplett (mit Gewinde)	0,10	<b>0559984</b>	0,16	<b>0559986</b>
Zwischenplatte kpl. (ohne Gewinde)	0,10	<b>0559985</b>	0,16	<b>0559987</b>
Verkettungsplatte kpl. (f. Druckschalter 18 D)	0,10	<b>0540937</b>	0,18	<b>0540909</b>
Druckabsperplatte kpl.(f. Ventilmontage bei anstehendem Druck)	0,08	<b>0541502</b>	0,16	<b>0541461</b>
Druckanschlußplatte kpl. (für getrennte Luftversorgung)	0,08	<b>0541505</b>	0,16	<b>0542940</b>
Verkettung				
für 2 Ventile	0,18	<b>2629202</b>	0,32	<b>2629402</b>
für 3 Ventile	0,28	<b>2629203</b>	0,49	<b>2629403</b>
für 4 Ventile	0,37	<b>2629204</b>	0,65	<b>2629404</b>
für 5 Ventile	0,47	<b>2629205</b>	0,82	<b>2629405</b>
für 6 Ventile	0,56	<b>2629206</b>	0,98	<b>2629406</b>
für 7 Ventile	0,66	<b>2629207</b>	1,15	<b>2629407</b>
für 8 Ventile	0,75	<b>2629208</b>	1,32	<b>2629408</b>
für 9 Ventile	0,85	<b>2629209</b>	1,48	<b>2629409</b>
für 10 Ventile	0,94	<b>2629210</b>	1,65	<b>2629410</b>
für 11 Ventile	1,04	<b>2629211</b>	1,81	<b>2629411</b>
für 12 Ventile	1,13	<b>2629212</b>	1,98	<b>2629412</b>
Blindplatte komplett	0,01	<b>0540038</b>	0,02	<b>0540527</b>
Verschlußschraube	0,01	<b>0565449</b>	0,02	<b>0701192</b>
Dichtring für Verschlußschraube	-	<b>0660835</b>	-	<b>0700835</b>
Verschlußstück (für getrennte Luftversorgung)	-	<b>0540594</b>	-	<b>0540526</b>
Stationsbezeichnung:				
Halter	-	<b>0542054</b>	-	<b>0542054</b>
Beschriftungsplatte (10 Stück)	-	<b>0543028</b>	-	<b>0680710</b>



### Grundabmessungen



Typ NG 4	Ventilanzahl	L	M
0559984	1	26	-
0559985	1	26	-
2629202	2	52	26
2629203	3	78	52
2629204	4	104	78
2629205	5	130	104
2629206	6	156	130
2629207	7	182	156
2629208	8	208	182
2629209	9	234	208
2629210	10	260	234
2629211	11	286	260
2629212	12	312	286

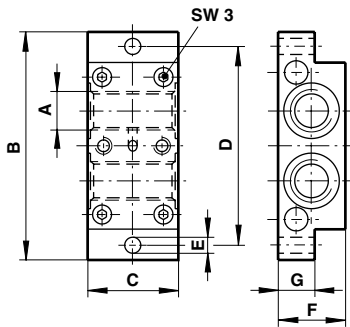


Typ NG 7	Ventilanzahl	L	M
0559986	1	31	-
0559987	1	31	-
2629402	2	62	31
2629403	3	93	62
2629404	4	124	93
2629405	5	155	124
2629406	6	186	155
2629407	7	217	186
2629408	8	248	217
2629409	9	279	248
2629410	10	310	279
2629411	11	341	310
2629412	12	372	341



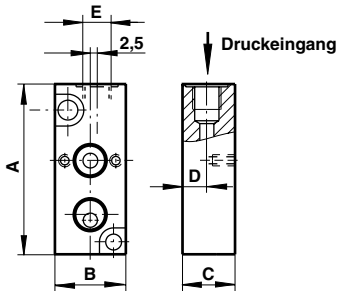
## Grundabmessungen

Verkettungsplatte für Druckschalter 18 D

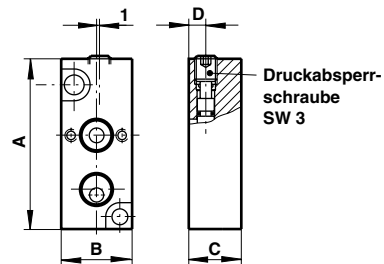


Typ	A	B	C	D	E	F	G
0540937	G1/4	78	31	68	5,5	23	12,5
0540909	G3/8	101	31	88	7	28	18

Druckanschlußplatte NG 4 und NG 7

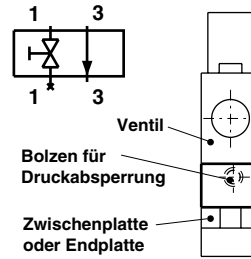
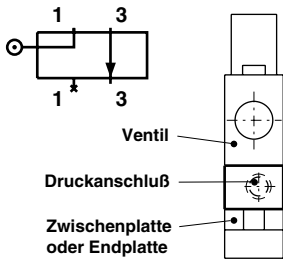


Typ	NG	A	B	C	D	E
0541505	4	60	25	18,5	8,5	G1/8
0542940	7	77,5	30	24	12	G1/4



Typ	NG	A	B	C	D
0541502	4	60	25	18,5	6
0541461	7	77,5	30	24	12

Einbauhinweise

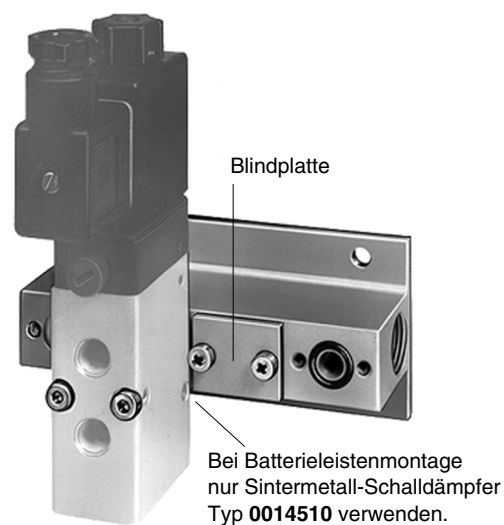




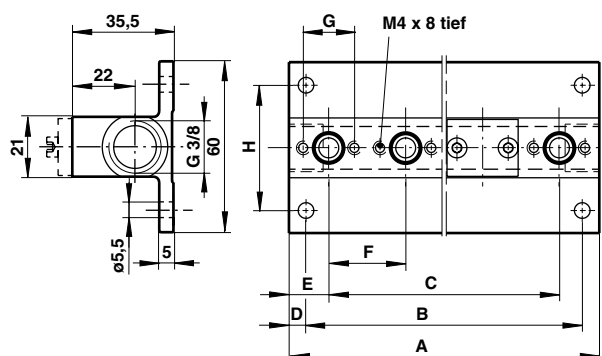
## Batterieleisten

### Batterieleisten ohne Ventile

Benennung	Nennweite 4		Nennweite 7	
	Gewicht (kg)	Typ	Gewicht (kg)	Typ
Batterieleiste für 2 Ventile	0,10	2629302	0,11	2629502
für 3 Ventile	0,15	2629303	0,17	2629503
für 4 Ventile	0,20	2629304	0,23	2629504
für 5 Ventile	0,25	2629305	0,28	2629505
für 6 Ventile	0,30	2629306	0,34	2629506
für 7 Ventile	0,35	2629307	0,40	2629507
für 8 Ventile	0,40	2629308	0,46	2629508
Blindplatte komplett	–	0541244	–	0541256
Verschlußschraube	–	0701192	–	0701192
Dichtring für Verschlußschraube	–	0662898	–	0662898



### Grundabmessungen



Typ NG 4	Ventilanzahl	A	B	C	D	E	F	G	H
2629302	2	55	43	27	6	14	27	18	44
2629303	3	82	70	54	6	14	27	18	44
2629304	4	109	97	81	6	14	27	18	44
2629305	5	136	124	108	6	14	27	18	44
2629306	6	163	151	135	6	14	27	18	44
2629307	7	190	178	162	6	14	27	18	44
2629308	8	217	205	189	6	14	27	18	44

Typ NG 7	Ventilanzahl	A	B	C	D	E	F	G	H
2629502	2	63	50	31	6,5	16	31	23	50
2629503	3	94	81	62	6,5	16	31	23	50
2629504	4	125	113	93	6	16	31	23	50
2629505	5	156	145	124	5,5	16	31	23	50
2629506	6	187	177	155	5	16	31	23	50
2629507	7	218	178	186	4,5	16	31	23	50
2629508	8	249	240	217	4,5	16	31	23	50

### Sicherheitshinweise

Diese Produkte sind ausschließlich in industriellen Druckluftsystemen zu verwenden. Sie sind dort einzusetzen, wo die unter „Technische Merkmale“ aufgeführten Druck- und Temperaturwerte nicht überschritten werden. Berücksichtigen Sie bitte die entsprechende Katalogseite.

Vor dem Einsatz der Produkte mit Flüssigkeiten sowie bei nicht industriellen Anwendungen, in lebenserhaltenden- oder anderen Systemen, die nicht in den veröffentlichten Anleitungsunterlagen enthalten sind, wenden Sie sich bitte direkt an Norgren. Durch Missbrauch, Verschleiß oder Störungen können in Hydrosystemen verwendete Komponenten auf verschiedene Arten versagen.

Systemauslegern wird dringend empfohlen, die Störungsarten aller in Hydrosystemen verwendeten Komponententeile zu berücksichtigen und ausreichende Sicherheitsvorkehrungen zu treffen, um Verletzungen von Personen sowie Beschädigungen der Geräte im Falle einer solchen Störung zu verhindern.

**Systemausleger sind verpflichtet, Sicherheitshinweise für den Endbenutzer im Betriebshandbuch zu vermerken, wenn der Störungsschutz nicht ausreichend gewährleistet ist.**

Systemauslegern und Endbenutzern wird dringend empfohlen, die den Produkten beiliegenden Sicherheitsvorschriften einzuhalten.

