

**-1 bis 10 bar Relativdruck
Elektronischer Druckschalter/-sensor
für Druck- und Vakuumüberwachung**

- Platzsparende Bauform
- Einfache Programmierung der Schaltpunkte
- Ausführungen mit Druckanzeige
- Sonderfunktionen wählbar
- Analoge (1–5V) und digitale Ausgänge, als Schließer, Öffner (n.o. / n.c.) programmierbar
- Stufenlos drehbares Bedienteil

**Technische Daten:**

Betriebsfluid:
Für nicht aggressive Gase und trockene, ölfreie Druckluft

Druckbereiche:
Pneumatik: -1 bis 0 bar / 0 bis 10 bar

Druckanzeige:
7-Segment-Anzeige 3stellig

Schaltanzeige:
LED rot

Linearität:
< 1% FS

Wiederholgenauigkeit:
± 0,2 % vom Messbereich

Schutzart:
IP65 (DIN 40050)

Druckanschluss:
M5 Innengewinde und G1/8 Außengewinde

Einbaulage:
Beliebig

Schockfestigkeit:
10G, XYZ

Vibrationsfestigkeit:
10 bis 55 Hz, 1.5 mm, XYZ, 2h

Elektroanschluss:
M 8 x 1 / 4 pins

Spannungsversorgung:
 $U_B = 10,8$ bis 30 VDC
max. 10% Restwelligkeit innerhalb U_B

Stromverbrauch:
≤ 35 mA

Ausgangssignal:
Digital: U_B minus 1,5 V
Analog: 1 bis 5 V

Schaltleistung:
 $I_{max} = 125$ mA

Schaltzeit:
< 2,5 ms

Ein-/Ausschaltverzögerung:
Programmierbar 0 bis 180 s

Elektromagnetische Verträglichkeit:
Störemission nach EN 50081. Teil 1
Störfestigkeit nach EN 50082. Teil 2

Material:

Gehäuse : Kunststoff ABS – PC
Fluidanschluss: Anschlüsse Messing
vernickelt

Bestellbeispiel

40D Vakuum analog (-1 bis 0 bar)
Typ: 0862440



Bestell-Varianten

Typ	Druckbereich	Display	Ausgangssignal
0862440	- 1 bis 0 bar	Nein	1 x PNP / analog 1 bis 5 V
0862441	- 1 bis 0 bar	Ja	2 x PNP
0862442	0 bis 10 bar	Ja	2 x PNP

Rundsteckverbinder M 8 x 1

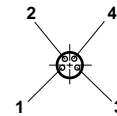
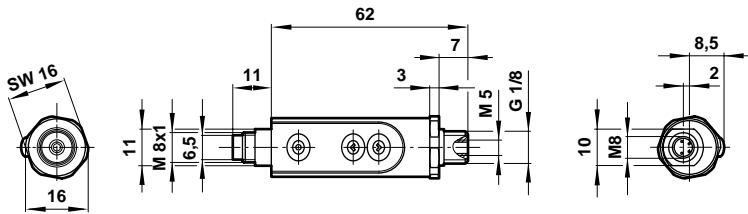
Typ	Ausführung
0523449	Buchse gerade, 4polig, mit 1,5 m PUR-Kabel
0523447	Buchse gerade, 4polig, mit 5,0 m PUR-Kabel
0523446	Buchse 90° 4polig, mit 1,5 m PUR-Kabel
0523448	Buchse 90° 4polig, mit 5,0 m PUR-Kabel

Elektroanschluss M 8 x 1

PIN /	Kabel	Signal
1 /	braun	+ U _B
2 /	weiss	PNP 2 / analog 1 bis 5V
3 /	blau	0 V
4 /	schwarz	PNP 1

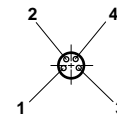
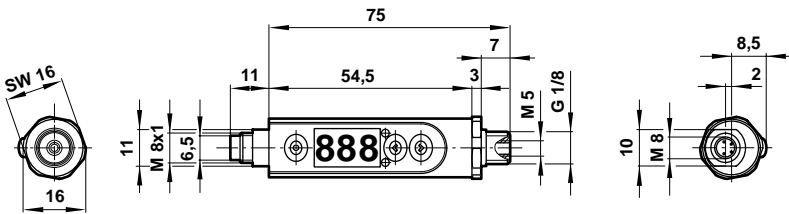
Maßzeichnung Typ 0862440

PIN-Belegung



Maßzeichnung Typ 0862441 und 0862442

PIN-Belegung



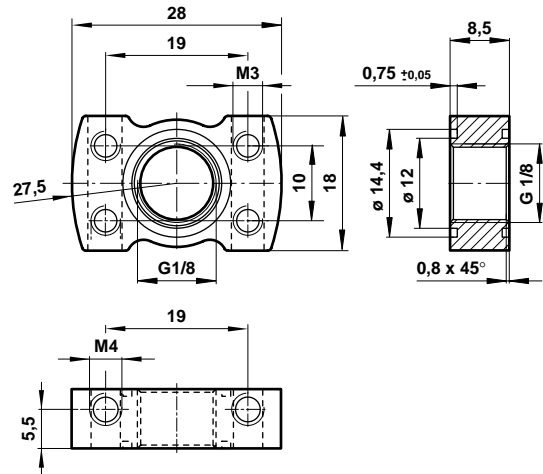
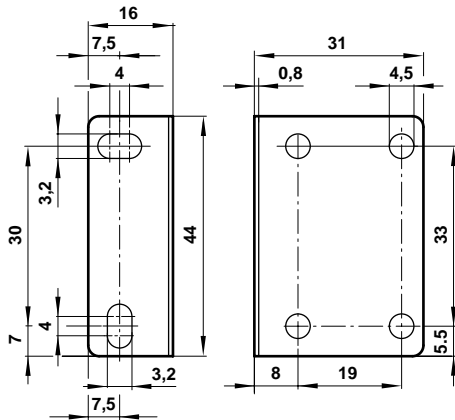
Zubehör

Haltewinkel inklusive Adapterflansch, Befestigungsschrauben und O-Ringe:

Typ: 0523426

Haltewinkel

Adapterflansch



Sicherheitshinweise

Diese Produkte sind ausschließlich in industriellen Druckluftsystemen zu verwenden. Sie sind dort einzusetzen, wo die unter »Technische Merkmale« aufgeführten Druck- und Temperaturwerte nicht überschritten werden. Berücksichtigen Sie bitte die entsprechende Katalogseite.

Vor dem Einsatz der Produkte mit Flüssigkeiten sowie bei nicht industriellen Anwendungen, in lebenserhaltenden- oder anderen Systemen, die nicht in den veröffentlichten Anleitungsunterlagen enthalten sind, wenden Sie sich bitte direkt an Norgren. Durch Missbrauch, Verschleiß oder Störungen können in Hydrosystemen verwendete Komponenten auf verschiedene Arten versagen.

Systemauslegern wird dringend empfohlen, die Störungsarten aller in Hydrosystemen verwendeten Komponententeile zu berücksichtigen und ausreichende Sicherheitsvorkehrungen zu treffen, um Verletzungen von Personen sowie Beschädigungen der Geräte im Falle einer solchen Störung zu verhindern.

Systemausleger sind verpflichtet, Sicherheitshinweise für den Endbenutzer im Betriebshandbuch zu vermerken, wenn der Störungsschutz nicht ausreichend gewährleistet ist.

Systemauslegern und Endbenutzern wird dringend empfohlen, die den Produkten beigelegten Sicherheitsvorschriften einzuhalten.