

**OLYMPIA PLUS-Serie 68
Mikronebel- und Normalnebelöler
G 3/4 bis G 1 1/2**

- **OLYMPIA PLUS Montagerahmen-Stecksystem**
- **Konstantes Luft-/Ölgemisch bei variablem Durchfluss**
- **Die Behälter 0,5 und 1 Liter können unter Druck befüllt werden (nur bei Normalnebelöler)**
- **Einfache und exakte Tropfen-Einstellung mit Schnellverschluss**
- **Ideal für allgemeine Schmieranwendungen**

Mikronebelöler für Anwendungen mit einer oder mehreren Schmierstationen.

Normalnebelöler für Anwendungen mit einer Schmierstation, Zylinder oder anderer Luftgeräte.

'High flow' Öler für allgemeine Anwendungen


Technische Merkmale

Betriebsmedium:
Druckluft

Betriebsdruck:
17 bar max.

Gerätetemperatur:
-20°C* bis +80°C

* Bei Temperaturen unter +2°C bitte Luftbeschaffenheit beachten.

Startpunkt: (minimaler Durchfluss)

Primärdruck 6,3 bar

Mikronebelöler: 6 dm³/s

Normalnebelöler: 6 dm³/s

'High Flow' Öler: 52 dm³/s

Durchfluss bei Primärdruck 6,3 bar, $\Delta p=0,5$ bar:

Mikronebel-/ Normalnebelöler = 175 dm³/s

'High Flow' Öler = 400 dm³/s

Behältervolumen:
0,5 l, 1 l, 5 l

Empfohlene Ölsorten:
Siehe Seite N/D **8.900.935**

Material:

Gehäuse: Aluminium-Druckguss

Montagerahmen: Aluminium-Druckguss

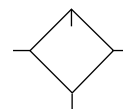
Behälter: Aluminium-Druckguss (0,5 und 1 l); Stahl (5 l)

Sichtglas: Pyrex (0,5 und 1 l); PA (5 l)

Dichtungen: synthetische Elastomere

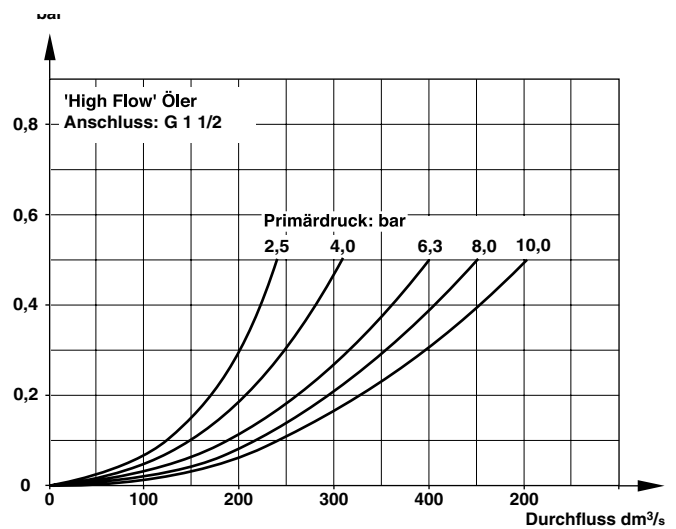
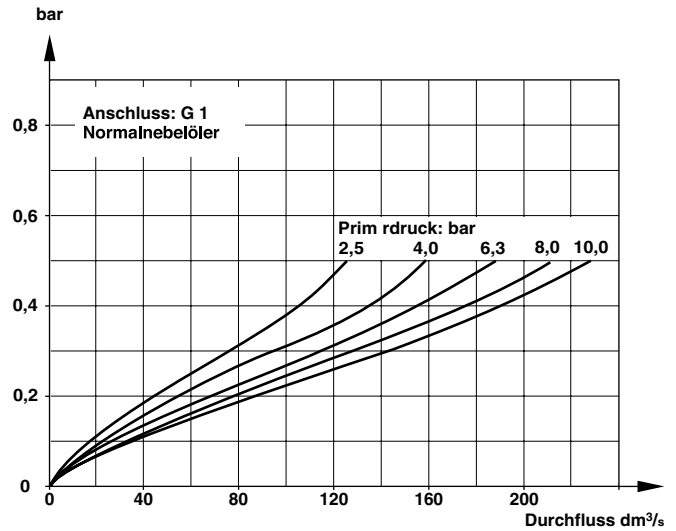
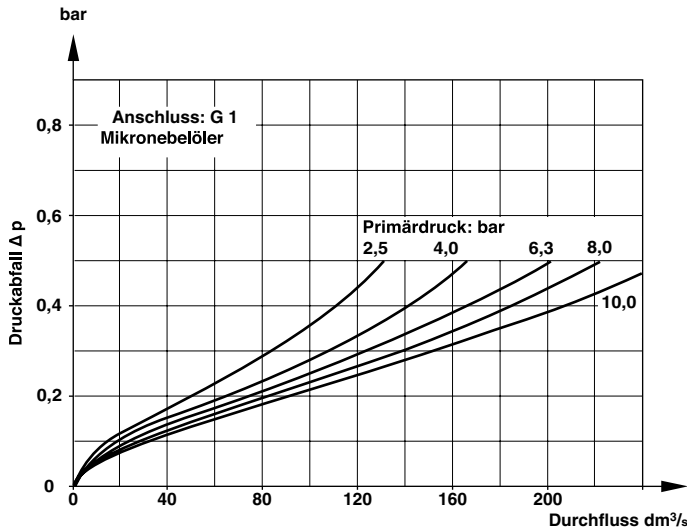
Bestellinformation

Siehe folgende Seite





Durchflusscharakteristik



Bestellinformation

Alle aufgelisteten Modelle mit Montagerahmen (incl. Gewinde) und einem 0,5 Liter Behältervolumen

Öler	Anschluss	Typ	Durchfluss# l/s	Gewicht kg
Mikronebel	G 3/4	L68M-6GP-ERN	200	2,10
	G 1	L68M-8GP-ERN	200	2,04
	G 1 1/4	L68M-AGP-ERN	200	2,08
	G 1 1/2	L68M-BGP-ERN	200	2,12
Normalnebel	G 3/4	L68M-6GP-ERN	200	2,10
	G 1	L68M-8GP-ERN	200	2,04
	G 1 1/4	L68M-AGP-ERN	200	2,08
	G 1 1/2	L68M-BGP-ERN	200	2,12

Durchfluss bei einem Betriebsdruck 6,3 bar und $\Delta p = 0,5$ bar

Zubehör

Befestigungswinkel*	Einstellsperre	Schnellfüllvorrichtung	Elektrische Ölstandskontrolle
G3/4: 18-001-979	2117-01 (Packungseinheit 10 Stck.)	18-011-021	0,2 + 1 l: SPG/97074
G1: 18-001-979			5 l: 01-05-05004
G1 1/4: 18-001-978			
G1 1/2: -			

*Befestigungswinkel für Öler mit 5 l-Behälter: 01-04-05101



Typenschlüssel

L68*-***-***

Ölung	Kennung
Normalnebel	C
Mikronebel	M

Anschluss	Kennung
G 3/4	6
G 1	8
G 1 1/4	A
G 1 1/2	B
Ohne	N

Gewinde	Kennung
PTF	Auf Anfrage
ISO G (parallel)	G
Ohne	N

Ausführung	Kennung
Standard	P
'High Flow' Öler	E

Schnellfüllvorrichtung	Kennung
Ohne	N
Mit	Q

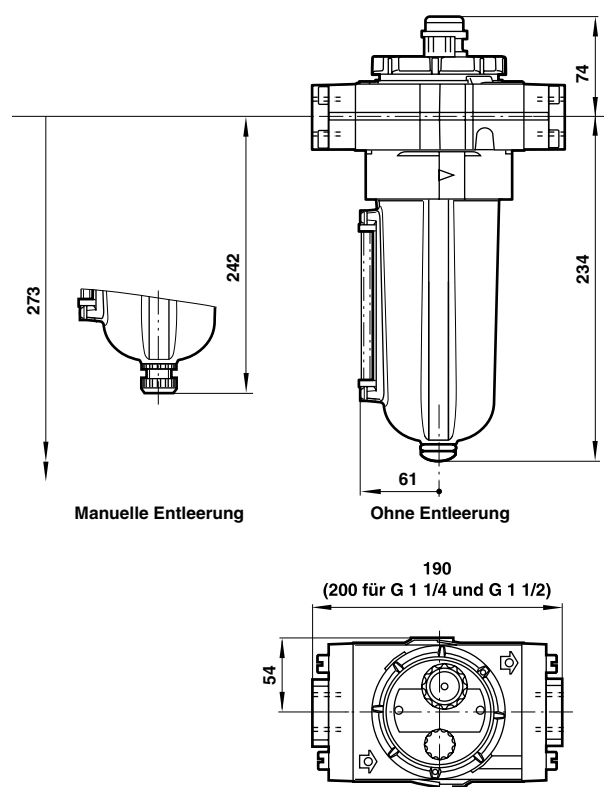
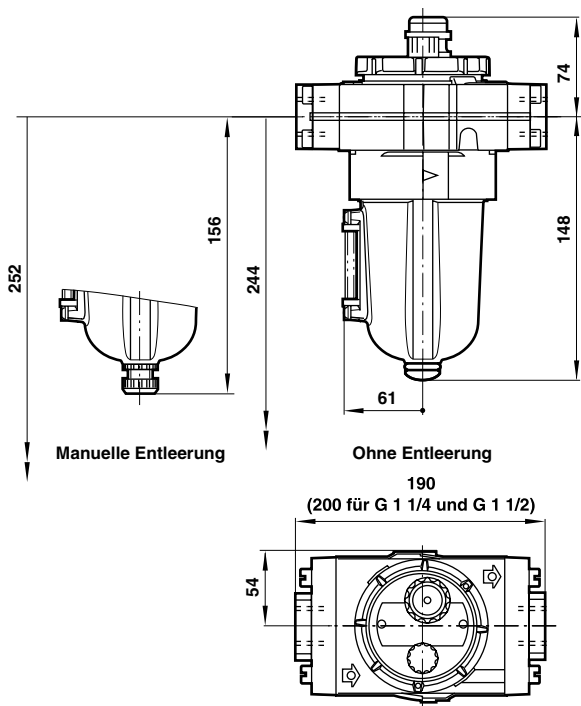
Behälter	Kennung
5 l	K
0,5 l ohne Sichtglas	M
0,5 l mit Sichtglas	R
1 l mit Sichtglas	U

Entleerung	Kennung
Geschlossener Behälter	E
Manuell	M
Ohne	N

Abmessungen

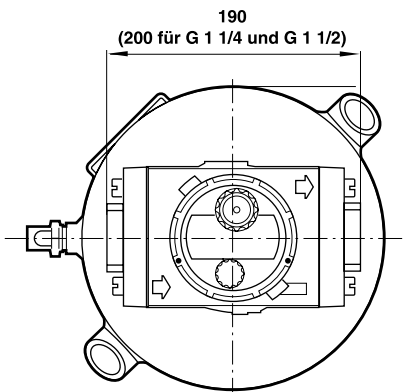
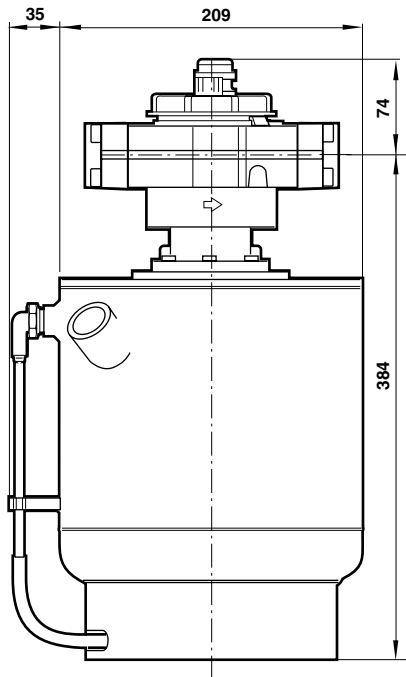
0,5 l Behälter

1 l Behälter

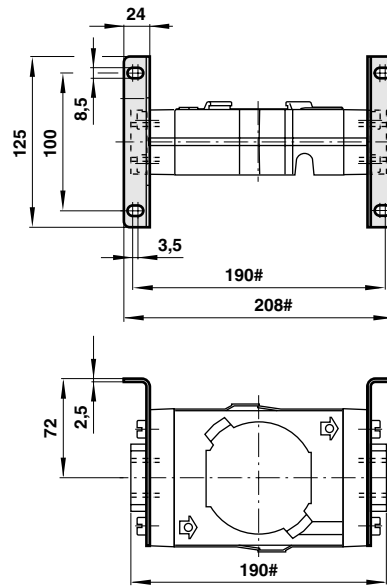




Abmessungen 5 l Behälter



Befestigungswinkel



Plus 10 mm für Anschlussgröße G 1 1/4

Verschleiß- und Ersatzteile

Benennung		Typ
Verschleißteilsatz	Mikronebelöler	4382-301
	Normalnebelöler	4382-300
Sichtglas	0,5 l	4380-060
	1 l	4380-062
Entleerung	Manuell	684-84

Sicherheitshinweise

Diese Produkte sind ausschließlich in industriellen Druckluftsystemen zu verwenden. Sie sind dort einzusetzen, wo die unter »**Technische Merkmale**« aufgeführten Druck- und Temperaturwerte nicht überschritten werden. Berücksichtigen Sie bitte die entsprechende Katalogseite.

Vor dem Einsatz der Produkte mit Flüssigkeiten sowie bei nicht industriellen Anwendungen, in lebenserhaltenden- oder anderen Systemen, die nicht in den veröffentlichten Anleitungsunterlagen enthalten sind, wenden Sie sich bitte direkt an Norgren. Durch Missbrauch, Verschleiß oder Störungen können in Hydrosystemen verwendete Komponenten auf verschiedene Arten versagen.

Systemauslegern wird dringend empfohlen, die Störungsarten aller in Hydrosystemen verwendeten Komponententeile zu berücksichtigen und ausreichende Sicherheitsvorkehrungen zu treffen, um Verletzungen von Personen sowie Beschädigungen der Geräte im Falle einer solchen Störung zu verhindern.

Systemausleger sind verpflichtet, Sicherheitshinweise für den Endbenutzer im Betriebshandbuch zu vermerken, wenn der Störungsschutz nicht ausreichend gewährleistet ist.

Systemauslegern und Endbenutzern wird dringend empfohlen, die den Produkten beigelegten Sicherheitsvorschriften einzuhalten.