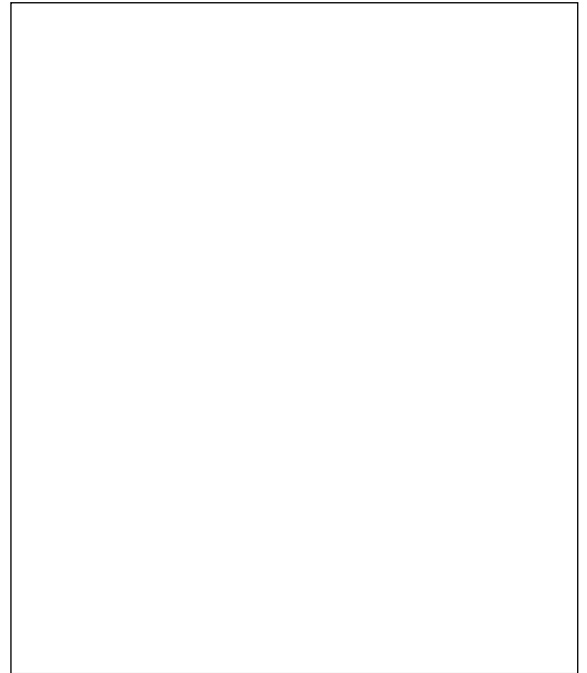


- **Flexibler Austausch von Einheiten durch patentiertes Quikclamp® System**
- **Bajonett-Verschluss vereinfacht die Wartung**
- **Prismatische Sichtglasoptik signalisiert Betriebszustand**
- **Garantiert konstantes Luft-/Ölgemisch bei variablem Durchfluss**
- **360° Ablesbarkeit des Schaudoms vereinfacht die Öler-Einstellung**



### Technische Merkmale

Betriebsmedium:  
Druckluft

Betriebsdruck:  
14 bar max.

Gerätetemperatur:  
Kunststoffbehälter: -20°C\* bis +50°C  
Metallbehälter: -20°C\* bis +80°C

\* Bei Temperaturen unter +2°C bitte Luftbeschaffenheit beachten.

Behältervolumen:  
0,1 Liter

Durchfluss:  
0,71 l/s bis 38 l/s\*  
\* Max. Wert (Anschluss G 3/8,  
Primärdruck=6,3 bar,  $\Delta p=0,5$  bar)

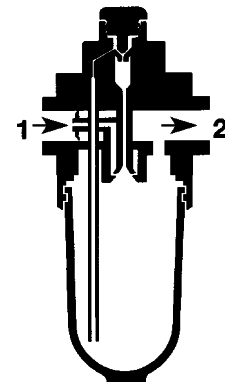
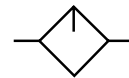
Gewicht:  
0,50 kg

Material:  
Kunststoffbehälter: Polykarbonat wahlweise mit Schutzkorb Stahl  
Metallbehälter: Aluminium-Druckguss  
Prismatisches Sichtglas: Kunststoff (Grilamid)  
Gehäuse: Aluminium-Druckguss  
O-Ringe: Synthetische Elastomere

### Bestellinformation

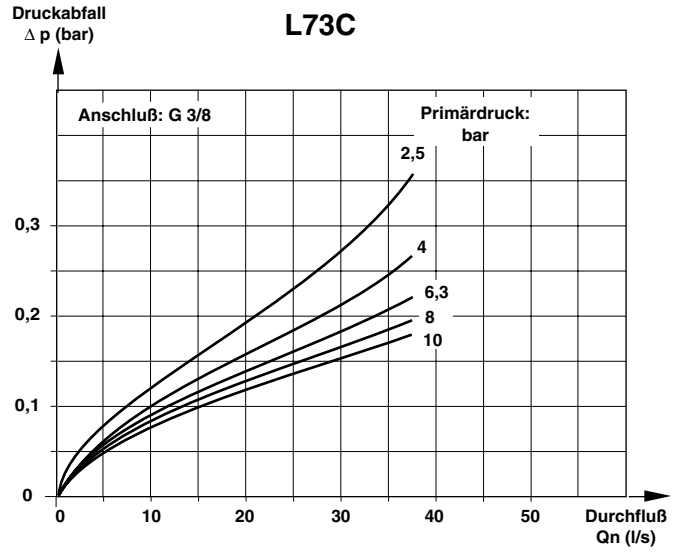
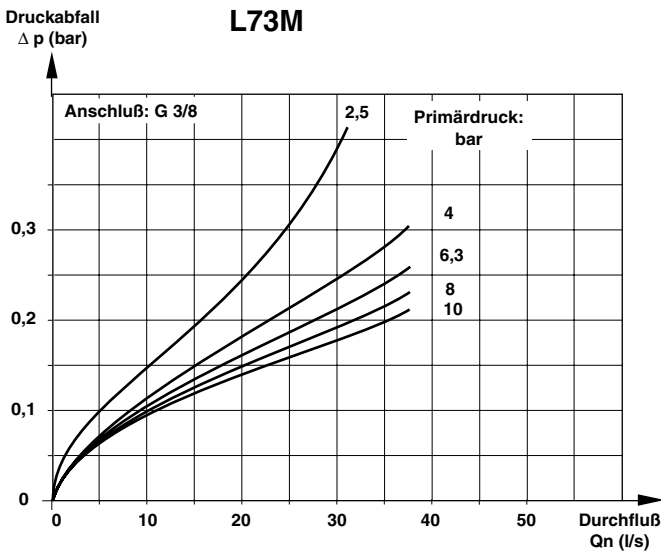
Die Bestellnummern für Mikronebel- und Normalnebel-Öler finden Sie auf Seite 2

Technische Merkmale für Zubehör siehe Seite N/D 8.180.700





## Durchflusscharakteristik



## Bestellnummern

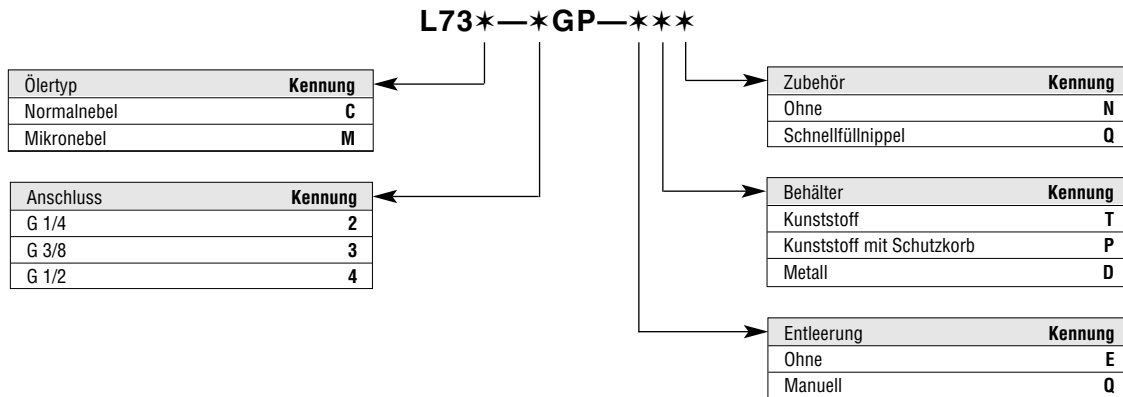
Typ	Anschluss	Typ
Mikronebel-Öler	G 1/4	L73M-2GP-ETN
	G 3/8	L73M-3GP-ETN
	G 1/2	L73M-4GP-ETN
Normalnebel-Öler	G 1/4	L73C-2GP-ETN
	G 3/8	L73C-3GP-ETN
	G 1/2	L73C-4GP-ETN

Nennweite

## Ersatzteile

Benennung	Ausführung	Typ
Verschleisssteilsatz	Alle Modelle	4382-600

## Typenschlüssel



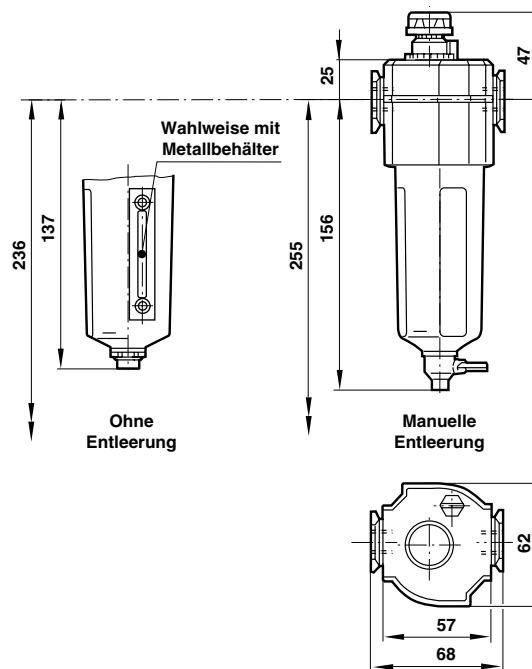
## Zubehör

Universal-Befestigungswinkel	Quikclamp®	Quikclamp® mit Befestigungswinkel	Anschlussblock mit Druckschalter	Anschlussblock	Gewindeflansch	3/2-Wege Absperrventil *
4424-50	4314-51	4314-52	4346-51	-	G 1/4: 4315-09	G 1/4: T73T-2GA-P1N
-	-	-	-	-	G 3/8: 4315-10	G 3/8: T73T-3GA-P1N
-	-	-	-	G 1/2: 4316-04	G 1/2: 4315-11	G 1/2: T73T-4GA-P1N

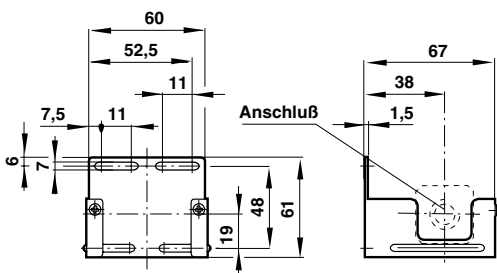
\* 2/2-Wege Absperrventile siehe Seite N/D 8.180.700



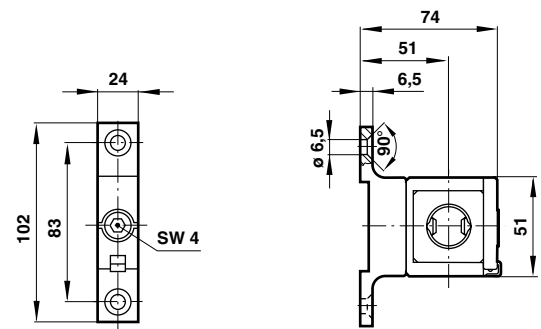
## Abmessungen



## Universal-Befestigungswinkel



## Quikclamp® mit Befestigungswinkel



## Sicherheitshinweise

Diese Produkte sind ausschließlich in industriellen Druckluftsystemen zu verwenden. Sie sind dort einzusetzen, wo die unter »**Technische Merkmale**« aufgeführten Druck- und Temperaturwerte nicht überschritten werden. Berücksichtigen Sie bitte die entsprechende Katalogseite.

Vor dem Einsatz der Produkte mit Flüssigkeiten sowie bei nicht industriellen Anwendungen, in lebenserhaltenden- oder anderen Systemen, die nicht in den veröffentlichten Anleitungsunterlagen enthalten sind, wenden Sie sich bitte direkt an Norgren. Durch Missbrauch, Verschleiß oder Störungen können in Hydrosystemen verwendete Komponenten auf verschiedene Arten versagen.

Systemauslegern wird dringend empfohlen, die Störungsarten aller in Hydrosystemen verwendeten Komponententeile zu berücksichtigen und ausreichende Sicherheitsvorkehrungen zu treffen, um Verletzungen von Personen sowie Beschädigungen der Geräte im Falle einer solchen Störung zu verhindern.

**Systemausleger sind verpflichtet, Sicherheitshinweise für den Endbenutzer im Betriebshandbuch zu vermerken, wenn der Störungsschutz nicht ausreichend gewährleistet ist.**

Systemauslegern und Endbenutzern wird dringend empfohlen, die den Produkten beigelegten Sicherheitsvorschriften einzuhalten.