

**Kompakt-Zylinder
Mit Magnetkolben
Doppeltwirkend
Ø 12 bis 100 mm**

- **Kompakte Bauweise spart Platz**
- **Moderne Werkstoffe sichern Zuverlässigkeit und Funktion**
- **Magnetkolbenausführung für alle Zylindergrößen vereinfacht Stellungsanzeige**



Technische Merkmale

Betriebsmedium:

Gefilterte, geölte oder ungeölte Druckluft

Wirkungsweise:

Doppeltwirkend mit Magnetkolben

Betriebsdruck:

1 bis 10 bar

Gerätetemperatur:

80°C max.

Zylinderdurchmesser:

12, 16, 20, 25, 32, 40, 50, 63, 80, 100 mm

Standardhublängen (Kurzhubversion):

5, 10 mm	Ø 12 bis 63 mm
15, 20, 25, 30 mm	Ø 12 bis 100 mm
40, 50 mm	Ø 20 bis 100 mm

Standardhublängen (Langhubversion):

60, 80 mm	Ø 32 bis 100 mm
100 mm	Ø 50 bis 100 mm

Sonderhublängen:

Folgende Sonderhublängen sind lieferbar:

200 mm max.	Ø 16 bis 25 mm
250 mm max.	Ø 32 und 40 mm
300 mm max.	Ø 50 bis 100 mm

Material:

Zylinderrohr, Deckel und Boden Aluminium eloxiert,
Kolbenstange Edelstahl rostfrei (Ø 12 bis 40 mm austenitisch,
Ø 50 bis 100 mm ferritisch), Dichtungen Polyurethan und/oder
Nitrilkautschuk.

Alternative Ausführungen:

Siehe Seite 2

Bestellbeispiele

Zylinder Ø 80 mm, Hub 50 mm

Typ: RM/92080/M/50

Zylinder Ø 100 mm, Hub 100 mm

Typ: RM/92100/M/100

Die Bestellnummern der Befestigungselemente finden Sie in den Maßtabellen der Befestigungen.

Magnetschalter bitte separat bestellen.

Zubehör

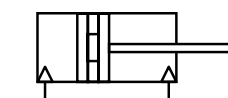
Siehe Seite

Magnetschalter M/40

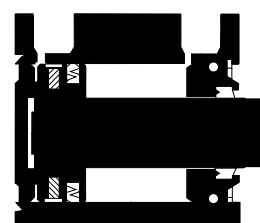
4.3.041

Magnetschalter M/41, M/42

4.3.043



Magnetkolben





Alternative Ausführungen

Symbol	Typ (Magnetkolben)	Beschreibung
	TRM/92000/M	Viton-Dichtungen (150°C max) für Zylinder - Ø 32 bis 100 mm
	RM/92000/MU	Verlängerte Kolbenstange (Verlängerung 100 mm max.)
	RM/92000/JM	Durchgehende Kolbenstange (Ø 16 bis 100 mm) Sonderhublängen: 5 mm min. Ø 16 bis 40 mm 10 mm min. Ø 50 bis 100 mm Max. Hublänge, siehe Seite 2.2.40-1
	RM/92000/N2	Intern verdrehgesicherte Kolbenstange (Ø 16 bis 100 mm)
	RM/92000/N4	Extern verdrehgesicherte Kolbenstange (Ø 16 bis 100 mm) Sonderhublängen: 50 mm max. Ø 16 mm 80 mm max. Ø 20 und 25 mm 100 mm max. Ø 32 bis 100 mm

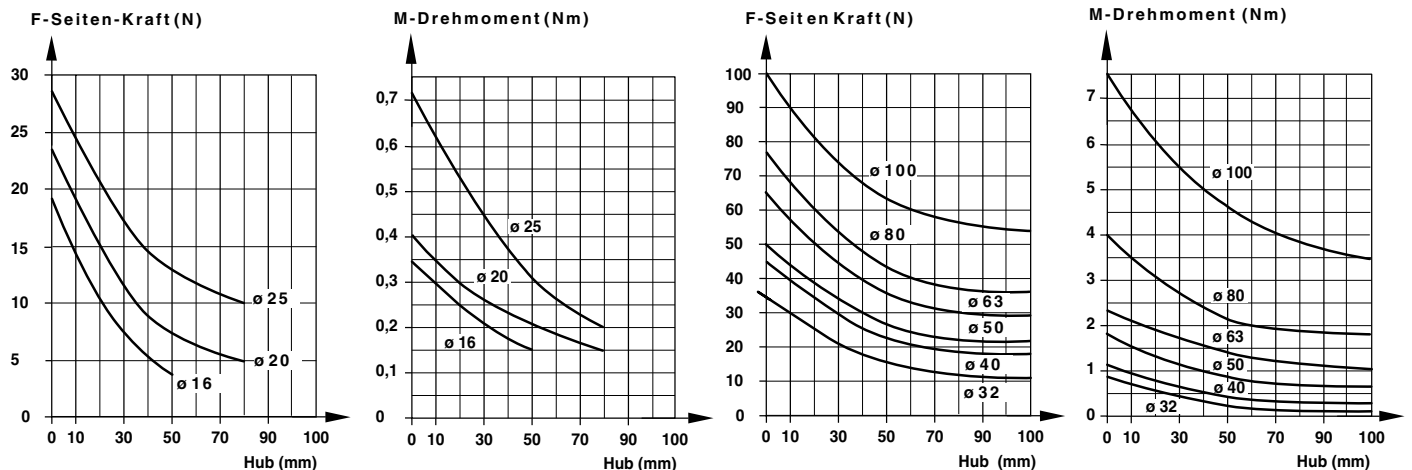
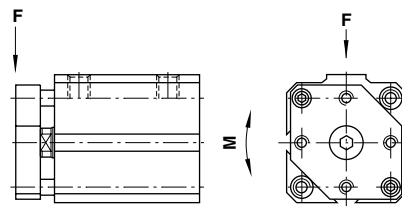
Theoretische Kräfte • Luftverbrauch • Drehmoment für Zylinder RM/92000/N2

Ø	RM/92000/M Theoretische Kräfte (N) bei 6 bar		RM/92000/M Luftverbrauch (l/cm Hub)		Typ	Drehmoment max. (Nm)
	ausfahrend	einfahrend	ausfahrend	einfahrend		
12	68	51	0,008	0,007	-	-
16	121	90	0,014	0,011	RM/92016/N2	0,15
20	188	141	0,022	0,017	RM/92020/N2	0,25
25	295	227	0,035	0,027	RM/92025/N2	0,40
32	483	362	0,056	0,042	RM/92032/N2	0,75
40	754	633	0,088	0,074	RM/92040/N2	0,75
50	1178	990	0,138	0,116	RM/92050/N2	1,50
63	1870	1682	0,218	0,196	RM/92063/N2	1,50
80	3016	2721	0,352	0,318	RM/92080/N2	2,50
100	4712	4418	0,550	0,515	RM/92100/N2	2,50

Gewichte von Zylindern und Befestigungselementen (kg)

Ø	RM/92000/M		RM/92000/N4		Typ 'B', 'G'	Typ 'C'	Typ 'F'	Mutter	Bolzen oder Adapter
	Gewicht bei 0 mm	Gewicht je 25 mm	Gewicht bei 0 mm	Gewicht je 25 mm					
12	0,060	0,040	-	-	0,020	0,020	0,010	0,001	0,001
16	0,080	0,040	0,110	0,050	0,020	0,020	0,010	0,001	0,002
20	0,100	0,060	0,130	0,070	0,020	0,020	0,010	0,001	0,003
25	0,150	0,070	0,170	0,100	0,040	0,040	0,010	0,002	0,005
32	0,250	0,120	0,280	0,130	0,060	0,040	0,020	0,003	0,010
40	0,380	0,150	0,440	0,150	0,150	0,100	0,020	0,003	0,010
50	0,450	0,180	0,500	0,200	0,170	0,110	0,040	-	0,020
63	0,820	0,260	0,900	0,300	0,330	0,130	0,090	-	0,035
80	1,200	0,330	1,350	0,350	0,410	0,180	0,220	-	0,075
100	1,830	0,420	2,200	0,600	0,720	0,480	0,220	-	0,075

Extern verdrehgesicherte Kolbenstange RM/92000/N4 Zulässige Belastungen und Drehmomente

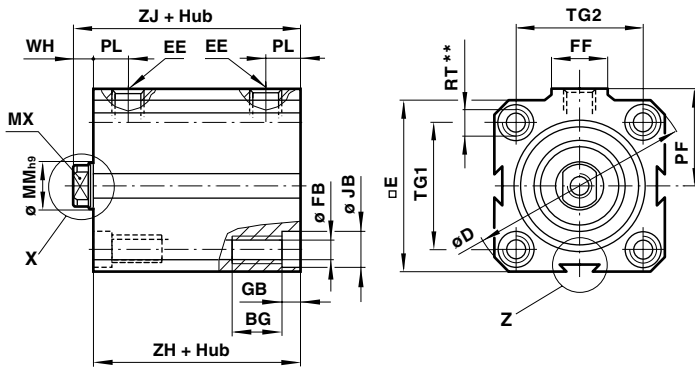




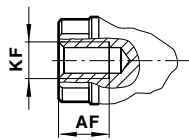
Grundabmessungen

RM/92000/M

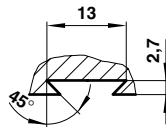
(∅ 12 bis 100 mm)



Schnitt X



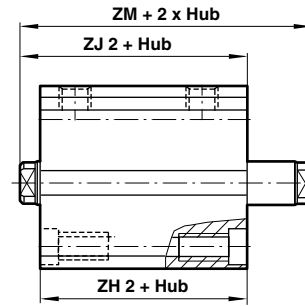
Schnitt Z



Durchgehende Kolbenstange

RM/92000/JM

(∅ 16 bis 100 mm)



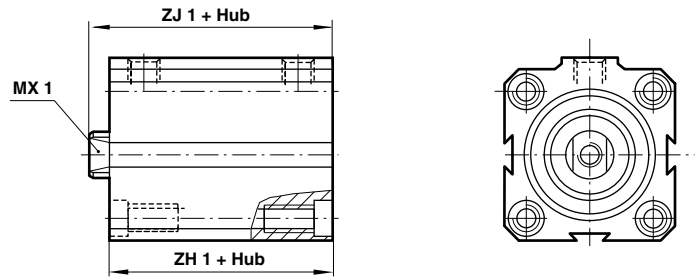
** Keine bodenseitige Gewindebohrungen bei Hublängen unter
 ∅ 25 und 32 mm: 5 mm
 ∅ 40 und 63 mm: 15 mm (.../N2: 5 mm),
 ∅ 50 und 80 mm: 10 mm
 ∅ 100 mm: 25 mm (.../N2: 15 mm).

Achtung: Schwalbenschwanznut gegenüber der Anschlußseite entfällt bei Zylinder ∅ 12 bis 20 mm

Intern verdrehgesicherte Kolbenstange

RM/92000/N2

(∅ 16 bis 100 mm)

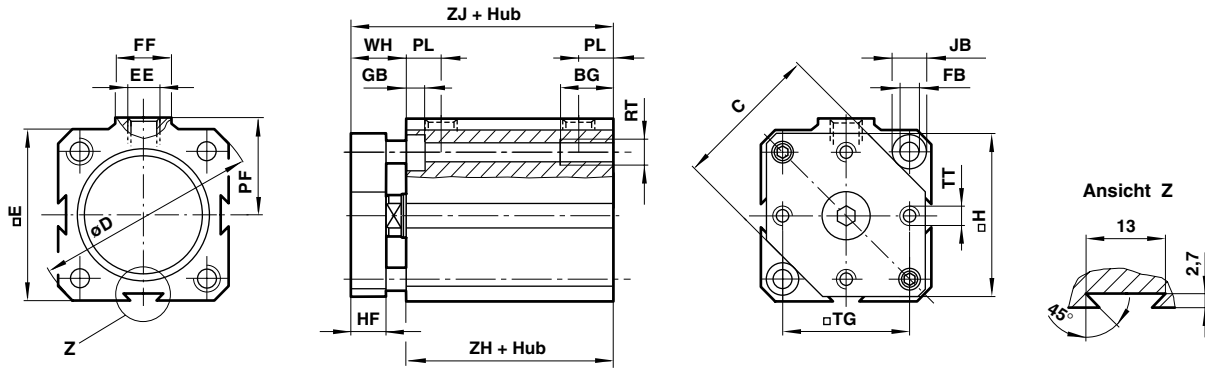


Typ	92012	92016	92020	92025	92032	92040	92050	92063	92080	92100
∅	12	16	20	25	32	40	50	63	80	100
AF	6	7	8	9	12	12	14	16	22	22
BG	9	9	9	12	12	16	16	20	20	25
∅ D	32,5	36,5	41,5	48	58	71,5	81	104	120	148,5
□ E	25	28	32	37	45	55	63	80	94	116,5
EE	M 5	M 5	M 5	M 5	G 1/8	G 1/8	G 1/8	G 1/4	G 1/4	G 1/4
∅ FB	3,3	3,3	3,3	4,2	4,2	6,8	6,8	8,5	8,5	10,2
FF	10	10	10	10	18	18	18	22	22	22
GB	3,5	3,5	3,5	4,5	4,5	6,5	6,5	8,5	8,5	10,5
∅ JB	6	6	6	7,5	7,5	10,5	10,5	13,5	13,5	16,5
KF	M 3	M 4	M 5	M 6	M 8	M 8	M 10	M 12	M 16	M 16
∅ MM h9	6	8	10	12	16	16	20	20	25	25
MX	5	6	8	10	13	13	17	17	22	22
MX 1	-	6	8	10	13	13	16	16	21	21
PF	15	17	19,5	22	27,5	31,5	37	48	57	67
PL	7	7,5	7,5	8	9	10	10,5	13	14,5	16
RT	M 4	M 4	M 4	M 5	M 5	M 8	M 8	M 10	M 10	M 12
TG 1	17	20	23	27	33	41	48	61	73	90,5
TG 2	13	20	23	27	33	41	48	61	73	90,5
WH	4,5	5,5	6	6,5	6,5	6,5	8	8	9	10
ZH	24 (34)	24,5 (34,5)	26 (36)	28,5 (38,5)	29 (39)	31,5 (41,5)	35 (45)	42,5 (52,5)	47 (57)	48,5 (58,5)
ZH 1	-	34,5	36	38,5	39	41,5	45	52,5	57	58,5
ZH 2	-	29,5	31,5	34,5	36,5	39,5	42	52	56	58
ZJ	28,5 (38,5)	30 (40)	32 (42)	35 (45)	35,5 (45,5)	38 (48)	43 (53)	50,5 (60,5)	56 (66)	58,5 (68,5)
ZJ 1	-	40	42	45	45,5	48	53	60,5	66	68,5
ZJ 2	-	35	37,5	41	43	46	50	60	65	68
ZM	-	41	44	48	50	53	59	69	74	78

() = für Hübe > 50 mm



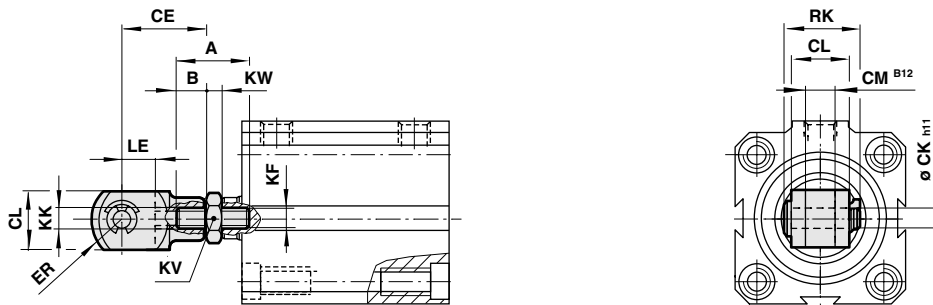
RM/92000/N4 Externe Verdrehsicherung



Typ	92016	92020	92025	92032	92040	92050	92063	92080	92100
Ø	16	20	25	32	40	50	63	80	100
BG	9	9	12	12	16	16	20	20	25
C	21	25	29,5	38	46,5	56,5	71	89	110
Ø D	36,5	41,5	48	58	71,5	81	104	120	148,5
□ E	28	32	37	45	55	63	80	94	116,5
EE	M 5	M 5	M 5	G 1/8	G 1/8	G 1/8	G 1/4	G 1/4	G 1/4
Ø FB	3,3	3,3	4,2	4,2	6,8	6,8	8,5	8,5	10,2
FF	10	10	10	18	18	18	22	22	22
GB	3,5	3,5	4,5	4,5	6,5	6,5	8,5	8,5	10,5
□ H	26,5	30	35	43	52	60	76	90	113
HF	6	8	8	10	10	12	12	16	20
Ø JB	6	6	7,5	7,5	10,5	10,5	13,5	13,5	16,5
PF	17	19,5	22	27,5	31,5	37	48	57	67
PL	7,5	7,5	8	9	10	10,5	13	14,5	16
RT	M 4	M 4	M 5	M 5	M 8	M 8	M 10	M 10	M 12
□ TG	20	23	27	33	41	48	61	73	90,5
TT	M 4	M 4	M 5	M 5	M 8	M 8	M 10	M 10	M 12
WH	11,5	14	14,5	16,5	16,5	20	20	25	30
ZH	24,5	26 (36)	28,5 (38,5)	29 (39)	31,5 (41,5)	35 (45)	42,5 (52,5)	47 (57)	48,5 (58,5)
ZJ	36	40 (50)	43 (53)	45,5 (55,5)	48 (58)	55 (65)	62,5 (72,5)	72 (82)	78,5 (88,5)

() = Für Hübe > 50 mm

Gabelkopf Typ 'F'



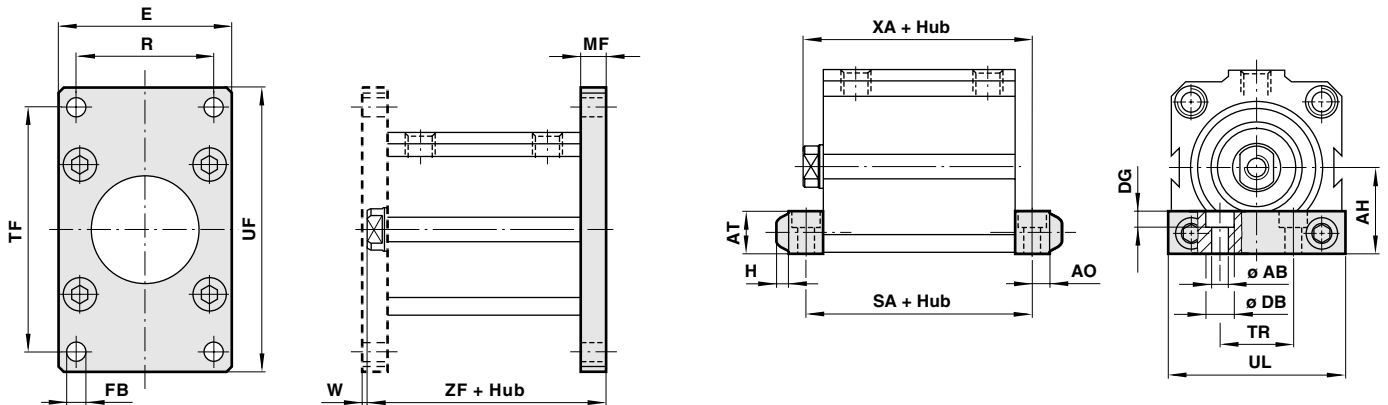
Typ 'F'	QM/57008/25	QM/8010/25	QM/92020/25	QM/57016/25	QM/57020/25	QM/57025/25	QM/57040/25	QM/57063/25
Bolzen	M/P1710/18	M/P1710/19	M/P1710/20	M/P1710/21	M/P1710/22	-	-	-
Mutter	M/P1500/111	M/P1501/80	M/P1501/109	M/P1501/79	M/P1501/60	-	-	-
Adapter	-	-	-	-	-	M/P71470/1	M/P71470/2	M/P71470/3
Ø	12	16	20	25	32 and 40	50	63	80 and 100
A	12	16	20	25	25	29	35	45
B	-	-	-	-	-	12	15	20
CE	11	16	20	20	24	26	40	56
Ø CK h11	3 h9	4	5	5	6	8	10	14
□ CL	6	8	10	10	12	14	20	27
CM B12	3	4	5	5	6	7	10	14
ER	4,5	6,5	8	8	9,5	11,5	16	21
KF	M 3	M 4	M 5	M 6	M 8	M 10	M 12	M 16
KK	M 3	M 4	M 5	M 6	M 8	M 10 x 1,25	M 12 x 1,25	M 16 x 1,5
KV	6	7	8	10	13	12	13	17
KW	2	2	2,5	3	4	5	5	5
LE	5	8	10	10	12	12	20	28
RK	10	11,5	14,5	14,5	17,5	20,5	29	36,5

Bestellung eines Gabelkopfs Typ 'F' komplett wie folgt bitte: Ø 12 bis 40 mm = Typ 'F' plus Bolzen und Mutter, Ø 50 bis 100 mm = Typ 'F' plus Adapter.



**Bodenflansch Typ 'B'
Kopfflansch Typ 'G'**

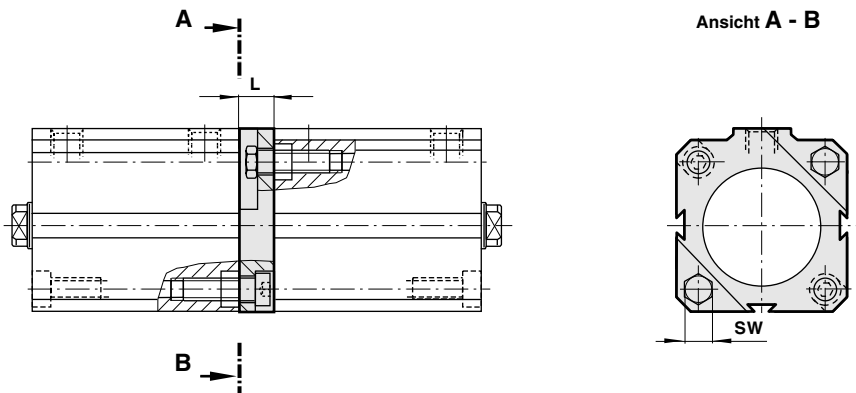
Fußbefestigung Typ 'C'



Typ 'B', 'G'	QM/90012/22	QM/90016/22	QM/90020/22	QM/90025/22	QM/90032/22	QM/90040/22	QM/90050/22	QM/90063/22	QM/90080/22	QM/90100/22
Typ 'C'	QM/90012/21	QM/90016/21	QM/90020/21	QM/90025/21	QM/90032/21	QM/90040/21	QM/90050/21	QM/90063/21	QM/90080/21	QM/90100/21
∅	12	16	20	25	32	40	50	63	80	100
∅ AB	3,4	3,4	3,4	4,3	4,3	6,4	6,4	8,4	8,4	10,5
AH	13,5	15	16,5	20	23	28,5	32	41,5	49	59,5
AO	4	4	4	5	5	6,5	6,5	8	8	9,5
AT	9,5	9,5	9,5	12,5	12,5	16	16	22	25,5	28,5
∅ DB	6	6	6	7,5	7,5	10,5	10,5	13,5	13,5	16,5
DG	3,5	3,5	3,5	4,5	4,5	6,5	6,5	8,5	8,5	10,5
E	26	30	33	38	46	57	64	81	95	118
H	2	2	2	3	3	4,5	4,5	5,5	5,5	6,5
∅ FB	3,5	3,5	3,5	4,5	4,5	6,5	6,5	8,5	8,5	11
MF	5	5	5	6,5	6,5	9,5	9,5	12,5	12,5	12,5
R	18	22	25	28	36	43	50	63	77	98
TF	38	42	48	54	66	78	90	110	128	156
TR	25	32	35	41	19	21	27	34	44	56
UF	46	50	56	64	76	92	104	128	146	176
UL	33	40	43	51	46	56	64	81	95	118
W	- 0,5	0,5	1	0	0	- 3	- 1	- 4,5	- 3,5	- 2,5
ZF	33,5	35 (45)	37 (47)	41,5 (51,5)	42 (52)	47,5 (57,5)	52,5 (62,5)	63,5 (73,5)	68,5 (78,5)	71,5 (81,5)
SA	32	32,5 (42,5)	34 (44)	38 (48)	38,5 (48,5)	44,5 (54,5)	47,5 (57,5)	58,5 (68,5)	62,5 (72,5)	67,5 (77,5)
XA	32,5	34 (44)	36 (46)	39,5 (49,5)	40 (50)	44,5 (54,5)	49 (59)	58,5 (68,5)	64 (74)	68 (78)

Achtung: Negatives Maß W bedeutet, daß die Kolbenstange um dieses Maß über den Anschlußflansch hinausragt.
() = für Hübe > 50 mm und intern verdrehgesicherte Kolbenstangenzyylinder Typ RM/92000/N2

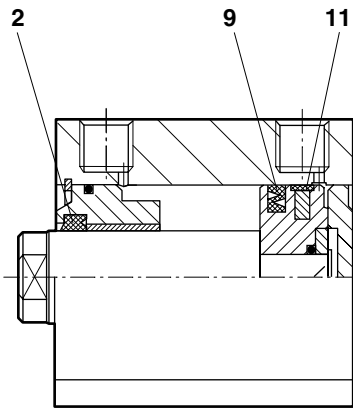
Montagesatz



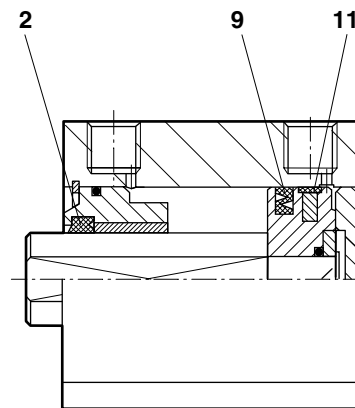
Montagesatz	QM/92012/55	QM/92016/55	QM/92020/55	QM/92025/55	QM/92032/55	QM/92040/55	QM/92050/55	QM/92063/55	QM/92080/55	QM/92100/55
∅	12	16	20	25	32	40	50	63	80	100
L	10	10	10	10	10	15	15	20	20	25
SW	7	7	7	8	8	13	13	17	17	19



Ersatzteile



RM/92000/M RM/92000/N2



Typ	Verschleißteilesatz	Bestehend aus		
		Position	Beschreibung	Stück
RM/92050/M, RM/92050/N4	QM/92050/00	2	Kolbenstangendichtung	1
RM/92050/N2	QM/92050/N2/00	9	Kolbendichtung	1
RM/92063/M, RM/92063/N4	QM/92063/00	11	Führungs-dichtung	1
RM/92063/N2	QM/92063/N2/00		Fett	1
RM/92080/M, RM/92080/N4	QM/92080/00			
RM/92080/N2	QM/92080/N2/00			
RM/92100/M, RM/92100/N4	QM/92100/00			
RM/92100/N2	QM/92100/N2/00			

Achtung: Bei der Bestellung von Ersatzteilen bitte den Zylindertyp angeben.
Für die Zylinder Ø12 bis 40 mm sind keine Ersatzteile lieferbar.

Sicherheitshinweise

Diese Produkte sind ausschließlich in industriellen Druckluftsystemen zu verwenden. Sie sind dort einzusetzen, wo die unter »**Technische Merkmale**« aufgeführten Druck- und Temperaturwerte nicht überschritten werden. Berücksichtigen Sie bitte die entsprechende Katalogseite.

Vor dem Einsatz der Produkte mit Flüssigkeiten sowie bei nicht industriellen Anwendungen, in lebenserhaltenden- oder anderen Systemen, die nicht in den veröffentlichten Anleitungsdokumenten enthalten sind, wenden Sie sich bitte direkt an Norgren. Durch Missbrauch, Verschleiß oder Störungen können in Hydrosystemen verwendete Komponenten auf verschiedene Arten versagen.

Systemauslegern wird dringend empfohlen, die Störungsarten aller in Hydrosystemen verwendeten Komponententeile zu berücksichtigen und ausreichende Sicherheitsvorkehrungen zu treffen, um Verletzungen von Personen sowie Beschädigungen der Geräte im Falle einer solchen Störung zu verhindern.

Systemausleger sind verpflichtet, Sicherheitshinweise für den Endbenutzer im Betriebshandbuch zu vermerken, wenn der Störungsschutz nicht ausreichend gewährleistet ist.

Systemauslegern und Endbenutzern wird dringend empfohlen, die den Produkten beigelegten Sicherheitsvorschriften einzuhalten.