

**Kurzhub-Zylinder
Doppeltwirkend
Ø 8 bis 63 mm**

- Hohe Kraftentwicklung bei geringem Platzbedarf
- Werkstoffwahl sichert Korrosionsbeständigkeit
- Enge Abstufung der Durchmesserbereiche ermöglicht optimale Lösung



Technische Merkmale

Betriebsmedium:
Gefilterte und geölte Druckluft

Wirkungsweise:
Doppeltwirkend

Betriebsdruck:
1,5 bis 10 bar

Gerätetemperatur:
70°C

Zylinderdurchmesser:
8, 12, 20, 32, 50, 63 mm

Standardhublängen:

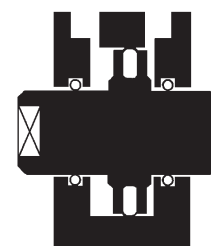
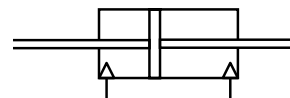
Ø 8, 12 und 20 mm	4 und 10 mm
Ø 32 mm	5, 10 und 25 mm
Ø 50 und 63 mm	10 und 25 mm

Material:
Kolbenstange Edelstahl rostfrei (austenitisch),
Gehäuse Aluminium, Dichtringe Nitrilkautschuk.

Bestellbeispiele

Zylinder Ø 63 mm, Hub 25 mm
Typ: M/50263/25

Zylinder Ø 32 mm, Hub 25 mm
Typ: M/50232/25



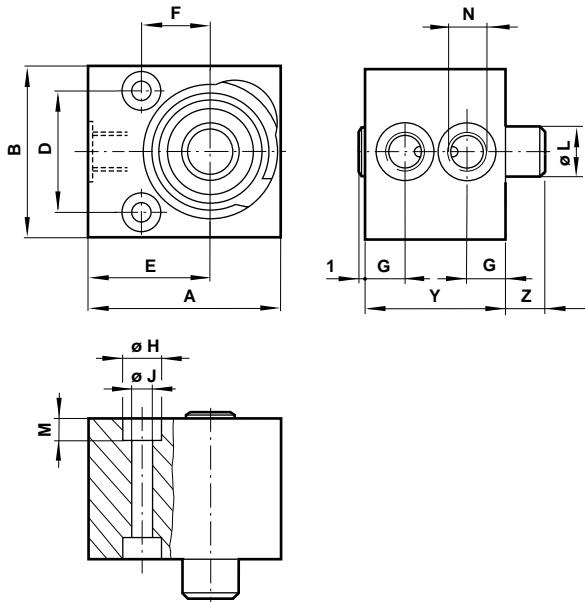


Theoretische Kräfte • Luftverbrauch

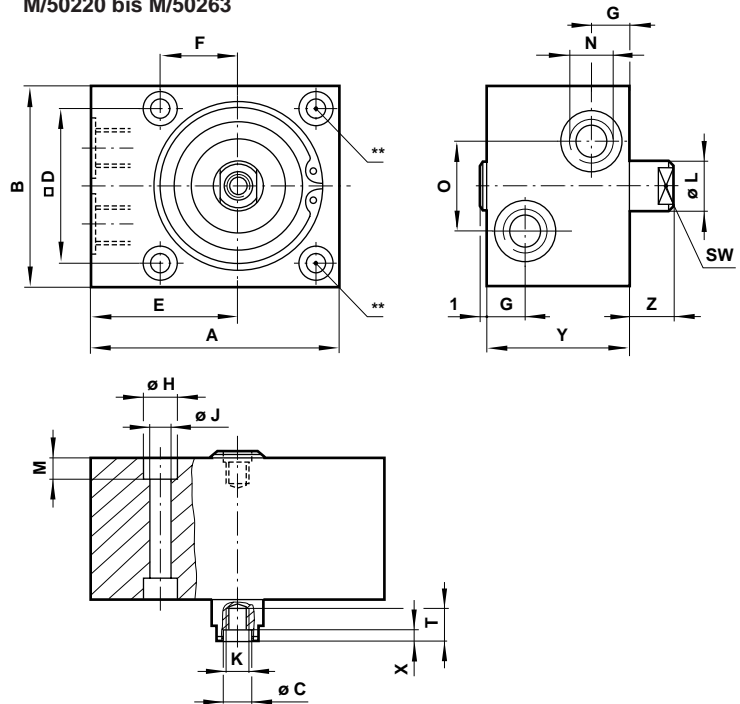
Typ	Theoretische Kräfte (N) bei 6 bar ausfahrend/einfahrend	Luftverbrauch (l/cm Hub) bei 6 bar ausfahrend/einfahrend	Typ	Theoretische Kräfte (N) bei 6 bar ausfahrend/einfahrend	Luftverbrauch (l/cm Hub) bei 6 bar ausfahrend/einfahrend
50208	23	0,003	50232	406	0,044
50212	55	0,007	50250	1037	0,123
50220	138	0,017	50263	1715	0,204

Grundabmessungen

M/50208 bis M/50212



M/50220 bis M/50263



** Zylinder Ø 25 und 32 mm ohne Bohrungen

Typ	50208	50212	50220	50232	50250	50263							
Ø	8	12	20	32	50	63							
A	20	25	40	55	80	90							
B	18	20	32	45	65	80							
Ø C	-	-	5,3	6,4	8,4	8,4							
D	11	13	20	32	50	62							
E	13,5	16	24	32	47,5	50							
F	8	9	15	18	-	-							
G	5	5	5	10	12	12							
Ø H	6	6	10	10	11	15							
Ø J	3,4	3,4	5,5	5,5	6,6	9							
K	-	-	M 5	M 6	M 8	M 8							
Ø L	4	5	10	12	16	16							
M	3,2	3,4	5,5	5,5	6,8	9							
N	M 5	M 5	M 5	G 1/8	G 1/4	G 1/4							
O	-	-	-	20	30	30							
SW	-	-	8	10	13	13							
T	-	-	8	14,5	15	15							
X	-	-	2	2,5	3	3							
Standardhub	4	10	4	10	5	10	25						
Y	22	28	24	30	25	31	33,5	38,5	53,5	36,5	51,5	41,5	56,5
Z	5	11	5	11	8	14	10	15	30	15	30	15	30
Gewicht (kg)	0,03	0,03	0,04	0,05	0,10	0,11	0,25	0,30	0,42	0,60	0,68	0,90	1,16

Sicherheitshinweise

Diese Produkte sind ausschließlich in industriellen Druckluftsystemen zu verwenden. Sie sind dort einzusetzen, wo die unter »Technische Merkmale« aufgeführten Druck- und Temperaturwerte nicht überschritten werden. Berücksichtigen Sie bitte die entsprechende Katalogseite.

Vor dem Einsatz der Produkte mit Flüssigkeiten sowie bei nicht industriellen Anwendungen, in lebenserhaltenden- oder anderen Systemen, die nicht in den veröffentlichten Anleitungsunterlagen enthalten sind, wenden Sie sich bitte direkt an Norgren.

Durch Missbrauch, Verschleiß oder Störungen können in Hydrosystemen verwendete Komponenten auf verschiedene Arten versagen.

Systemauslegern wird dringend empfohlen, die Störungsarten aller in Hydrosystemen verwendeten Komponententeile zu berücksichtigen und ausreichende Sicherheitsvorkehrungen zu treffen, um Verletzungen von Personen sowie Beschädigungen der Geräte im Falle einer solchen Störung zu verhindern.

Systemausleger sind verpflichtet, Sicherheitshinweise für den Endbenutzer im Betriebshandbuch zu vermerken, wenn der Störungsschutz nicht ausreichend gewährleistet ist.

Systemauslegern und Endbenutzern wird dringend empfohlen, die den Produkten beigelegten Sicherheitsvorschriften einzuhalten.